

Nº de Orden APELLIDOS Y NOMBRE: \_\_\_\_\_  
 D.N.I.: \_\_\_\_\_ Centro: \_\_\_\_\_  
 Sede nº: \_\_\_\_\_ de la Universidad de \_\_\_\_\_  
 Fecha: En \_\_\_\_\_ a \_\_\_\_\_ de \_\_\_\_\_ de 2015

(cumplimentar tribunal)

Código de identificación  
 o  
 Nº de identificación

(a cumplimentar por el alumno)

# OPCIÓN A

Nº de Orden <small>(cumplimentar tribunal)</small>	CALIFICACIÓN	DOBLE CORRECCIÓN			RECLAMACIÓN		Código de identificación  <small>(a cumplimentar por el alumno)</small>
		2ª NOTA	3ª NOTA	CALIFICACIÓN	2ª NOTA	CALIFICACIÓN	
CORRECTOR →							

**Instrucciones:**

- a) Tiempo de duración de la prueba: 1 hora 30 minutos.
- b) El alumno elegirá y desarrollará en su totalidad una de las dos opciones. En ningún caso podrá combinar ambas opciones.
- c) Los problemas y ejercicios deben resolverse exclusivamente en los formatos facilitados, realizando cada uno de ellos en su correspondiente hoja.
- d) La puntuación total y las correspondientes a los distintos apartados, si los hubiere, están indicadas en cada uno de los respectivos problemas y ejercicios.
- e) La ejecución del dibujo se hará únicamente con lápiz de grafito, pudiéndose usar distintos grosores y durezas de minas.
- f) Para la realización de la prueba el alumno utilizará, como mínimo, el siguiente material de dibujo:
  - Lápices de grafito o portaminas.
  - Afilaminas.
  - Goma de borrar.
  - Escuadra y cartabón.
  - Regla graduada o escalímetro.
  - Compás.
- g) Además de los útiles mencionados, se permitirá el uso de plantillas, transportador de ángulos, un tablero tamaño A-3 con su correspondiente paralelógrafo y se permitirá el uso de calculadoras que no sean programables, gráficas ni con capacidad para almacenar o transmitir datos.



**UNIVERSIDAD DE GRANADA**  
**PRUEBA DE ACCESO A LA UNIVERSIDAD**  
**TERRITORIO DEL MINISTERIO DE EDUCACIÓN**  
**CULTURA Y DEPORTE**

CURSO 2014 - 2015

**DIBUJO TÉCNICO II**

Nº de Orden APELLIDOS Y NOMBRE: \_\_\_\_\_  
 D.N.I.: \_\_\_\_\_ Centro: \_\_\_\_\_  
 Sede nº: \_\_\_\_\_ de la Universidad de \_\_\_\_\_  
 Fecha: En \_\_\_\_\_ a \_\_\_\_\_ de \_\_\_\_\_ de 2015

(cumplimentar tribunal)

Código de identificación

(a cumplimentar por el alumno)

# OPCIÓN A

Nº de Orden	CALIFICACIÓN	DOBLE CORRECCIÓN			RECLAMACIÓN		Código de identificación
		2ª NOTA	3ª NOTA	CALIFICACIÓN	2ª NOTA	CALIFICACIÓN	
(cumplimentar tribunal)							
CORRECTOR →							(a cumplimentar por el alumno)

**Instrucciones:**

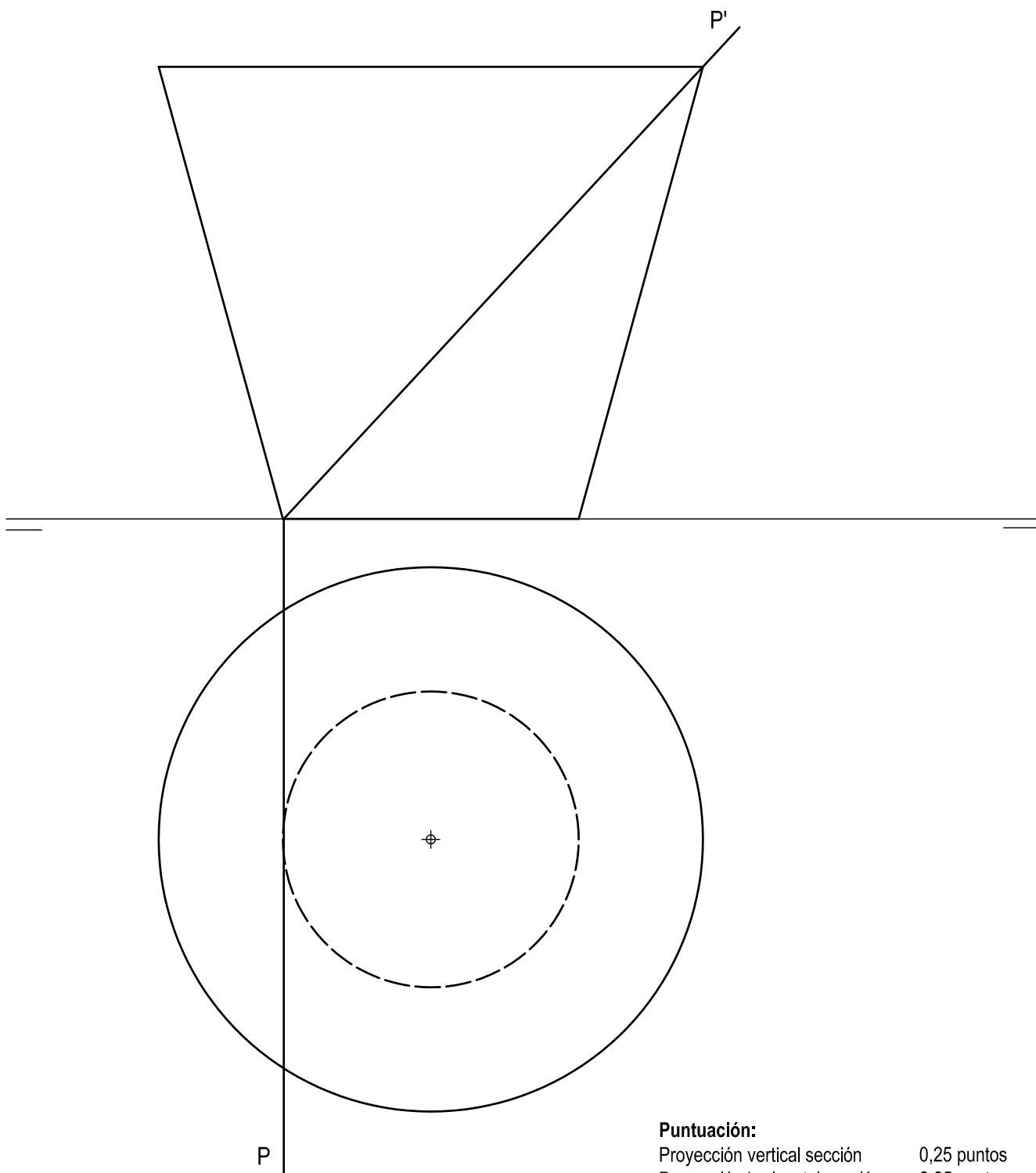
- a) Tiempo de duración de la prueba: 1 hora 30 minutos.
- b) El alumno elegirá y desarrollará en su totalidad una de las dos opciones. En ningún caso podrá combinar ambas opciones.
- c) Los problemas y ejercicios deben resolverse exclusivamente en los formatos facilitados, realizando cada uno de ellos en su correspondiente hoja.
- d) La puntuación total y las correspondientes a los distintos apartados, si los hubiere, están indicadas en cada uno de los respectivos problemas y ejercicios.
- e) La ejecución del dibujo se hará únicamente con lápiz de grafito, pudiéndose usar distintos grosores y durezas de minas.
- f) Para la realización de la prueba el alumno utilizará, como mínimo, el siguiente material de dibujo:
  - Lápices de grafito o portaminas.
  - Afilaminas.
  - Goma de borrar.
  - Escuadra y cartabón.
  - Regla graduada o escalímetro.
  - Compás.
- g) Además de los útiles mencionados, se permitirá el uso de plantillas, transportador de ángulos, un tablero tamaño A-3 con su correspondiente paralelógrafo y se permitirá el uso de calculadoras que no sean programables, gráficas ni con capacidad para almacenar o transmitir datos.

**OPCIÓN A**

**PROBLEMA: SISTEMA DIÉDRICO.**

Dadas las proyecciones de un tronco de cono de revolución invertido y las trazas del plano proyectante P, se pide:

1. Dibujar las proyecciones de la sección producida por P en el tronco de cono.
2. Determinar su verdadera magnitud.



**Puntuación:**

Proyección vertical sección 0,25 puntos

Proyección horizontal sección 2,25 puntos

Verdadera magnitud 1,50 puntos

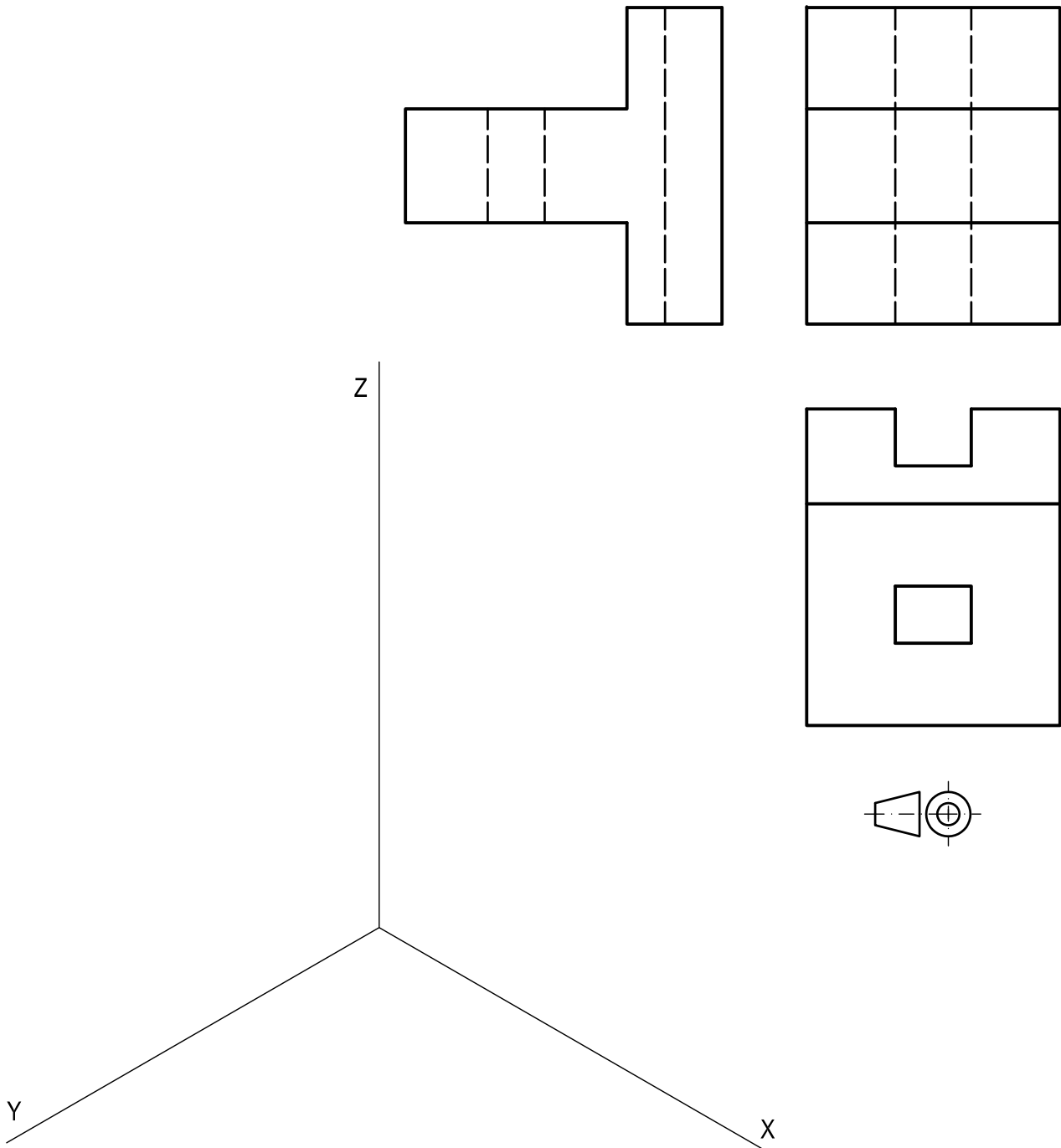
**Puntuación máxima 4,00 puntos**

**OPCIÓN A**

**EJERCICIO 1º: PERSPECTIVA AXONOMÉTRICA.**

Dados alzado, planta y perfil de una pieza a escala 1:5, según el método de representación del primer diedro de proyección, se pide:

Dibujar su perspectiva isométrica a escala 1:3, según los ejes dados.

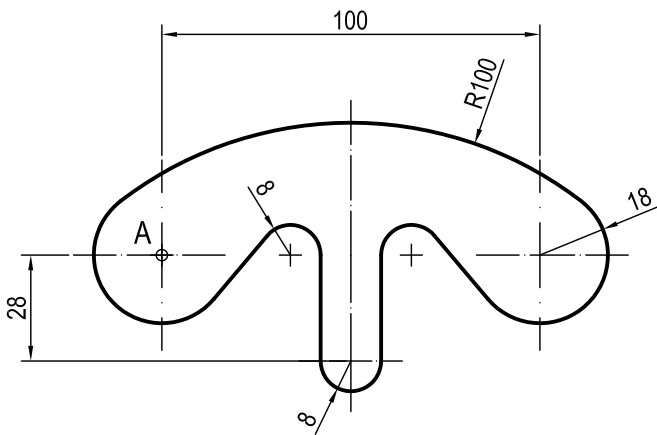


<b>Puntuación:</b>	
Aplicación escala	0,25 puntos
Aplicación coeficiente	0,25 puntos
Volumen anterior	1,50 puntos
Volúmenes posterior	1,00 puntos
<b>Puntuación máxima</b>	<b>3,00 puntos</b>

## OPCIÓN A

### EJERCICIO 2º: TRAZADO GEOMÉTRICO.

Dibujar a escala 1:1 la figura representada, a partir del punto A dado, determinando geoméricamente los centros de los arcos de enlace, rectas tangentes y puntos de tangencia.



A  
⊕

#### Puntuación:

Obtención de centros

0,50 puntos

Puntos de tangencia

1,25 puntos

Dibujo de la figura

1,25 puntos

**Puntuación máxima**

**3,00 puntos**

Nº de Orden          <small>(cumplimentar tribunal)</small>	APELLIDOS Y NOMBRE: _____	
	D.N.I.: _____	Centro: _____
	Sede nº: _____ de la Universidad de _____	
	Fecha: En _____ a _____ de _____ de 2015	

Código de identificación o Nº de identificación          <small>(a cumplimentar por el alumno)</small>
--

# OPCIÓN B

Nº de Orden          <small>(cumplimentar tribunal)</small>	CALIFICACIÓN	DOBLE CORRECCIÓN			RECLAMACIÓN		Código de identificación          <small>(a cumplimentar por el alumno)</small>
		2ª NOTA	3ª NOTA	CALIFICACIÓN	2ª NOTA	CALIFICACIÓN	
CORRECTOR →							

<b>Instrucciones:</b>	<p>a) Tiempo de duración de la prueba: 1 hora 30 minutos.</p> <p>b) El alumno elegirá y desarrollará en su totalidad una de las dos opciones. En ningún caso podrá combinar ambas opciones.</p> <p>c) Los problemas y ejercicios deben resolverse exclusivamente en los formatos facilitados, realizando cada uno de ellos en su correspondiente hoja.</p> <p>d) La puntuación total y las correspondientes a los distintos apartados, si los hubiere, están indicadas en cada uno de los respectivos problemas y ejercicios.</p> <p>e) La ejecución del dibujo se hará únicamente con lápiz de grafito, pudiéndose usar distintos grosores y durezas de minas.</p> <p>f) Para la realización de la prueba el alumno utilizará, como mínimo, el siguiente material de dibujo:</p> <ul style="list-style-type: none"> <li>- Lápices de grafito o portaminas.</li> <li>- Afilaminas.</li> <li>- Goma de borrar.</li> <li>- Escuadra y cartabón.</li> <li>- Regla graduada o escalímetro.</li> <li>- Compás.</li> </ul> <p>g) Además de los útiles mencionados, se permitirá el uso de plantillas, transportador de ángulos, un tablero tamaño A-3 con su correspondiente paralelógrafo y se permitirá el uso de calculadoras que no sean programables, gráficas ni con capacidad para almacenar o transmitir datos.</p>
-----------------------	---



**UNIVERSIDAD DE GRANADA**  
**PRUEBA DE ACCESO A LA UNIVERSIDAD**  
**TERRITORIO DEL MINISTERIO DE EDUCACIÓN**  
**CULTURA Y DEPORTE**

CURSO 2014 - 2015

**DIBUJO TÉCNICO II**

Nº de Orden APELLIDOS Y NOMBRE: \_\_\_\_\_  
 D.N.I.: \_\_\_\_\_ Centro: \_\_\_\_\_  
 Sede nº: \_\_\_\_\_ de la Universidad de \_\_\_\_\_  
 Fecha: En \_\_\_\_\_ a \_\_\_\_\_ de \_\_\_\_\_ de 2015

(cumplimentar tribunal)

Código de identificación

(a cumplimentar por el alumno)

# OPCIÓN B

Nº de Orden	CALIFICACIÓN	DOBLE CORRECCIÓN			RECLAMACIÓN		Código de identificación
		2ª NOTA	3ª NOTA	CALIFICACIÓN	2ª NOTA	CALIFICACIÓN	
(cumplimentar tribunal)							
CORRECTOR →							(a cumplimentar por el alumno)

**Instrucciones:**

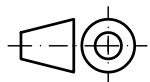
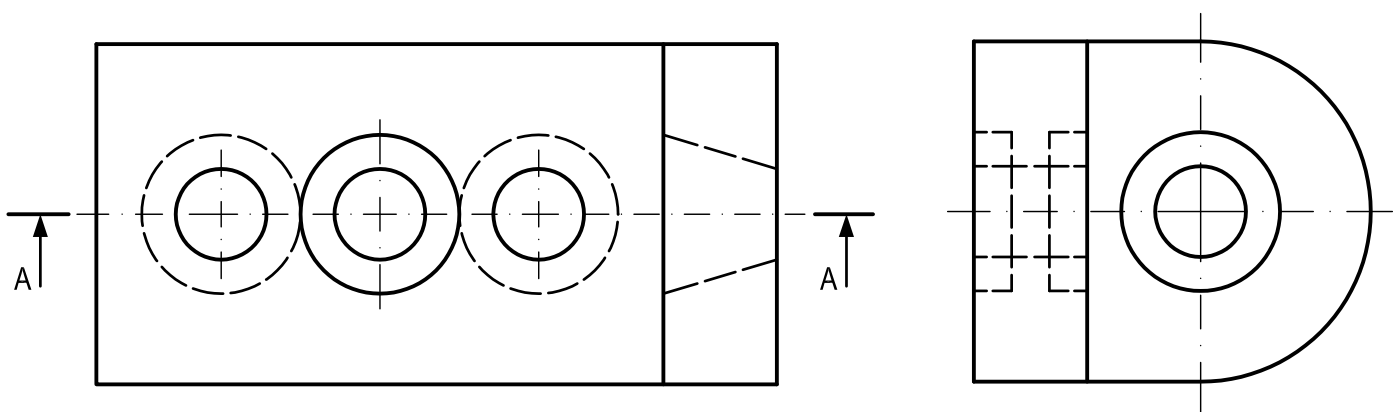
- a) Tiempo de duración de la prueba: 1 hora 30 minutos.
- b) El alumno elegirá y desarrollará en su totalidad una de las dos opciones. En ningún caso podrá combinar ambas opciones.
- c) Los problemas y ejercicios deben resolverse exclusivamente en los formatos facilitados, realizando cada uno de ellos en su correspondiente hoja.
- d) La puntuación total y las correspondientes a los distintos apartados, si los hubiere, están indicadas en cada uno de los respectivos problemas y ejercicios.
- e) La ejecución del dibujo se hará únicamente con lápiz de grafito, pudiéndose usar distintos grosores y durezas de minas.
- f) Para la realización de la prueba el alumno utilizará, como mínimo, el siguiente material de dibujo:
  - Lápices de grafito o portaminas.
  - Afilaminas.
  - Goma de borrar.
  - Escuadra y cartabón.
  - Regla graduada o escalímetro.
  - Compás.
- g) Además de los útiles mencionados, se permitirá el uso de plantillas, transportador de ángulos, un tablero tamaño A-3 con su correspondiente paralelógrafo y se permitirá el uso de calculadoras que no sean programables, gráficas ni con capacidad para almacenar o transmitir datos.

## OPCIÓN B

### PROBLEMA: NORMALIZACIÓN.

Dados alzado y perfil izquierdo de una pieza a escala 3:2, según el método de representación del primer diedro de proyección, se pide:

1. Representar el corte A-A a escala 3:2.
2. Acotar la pieza según normas.



#### Puntuación:

Apartado 1 2,5 puntos

Apartado 2 1,5 puntos

**Puntuación máxima 4,0 puntos**

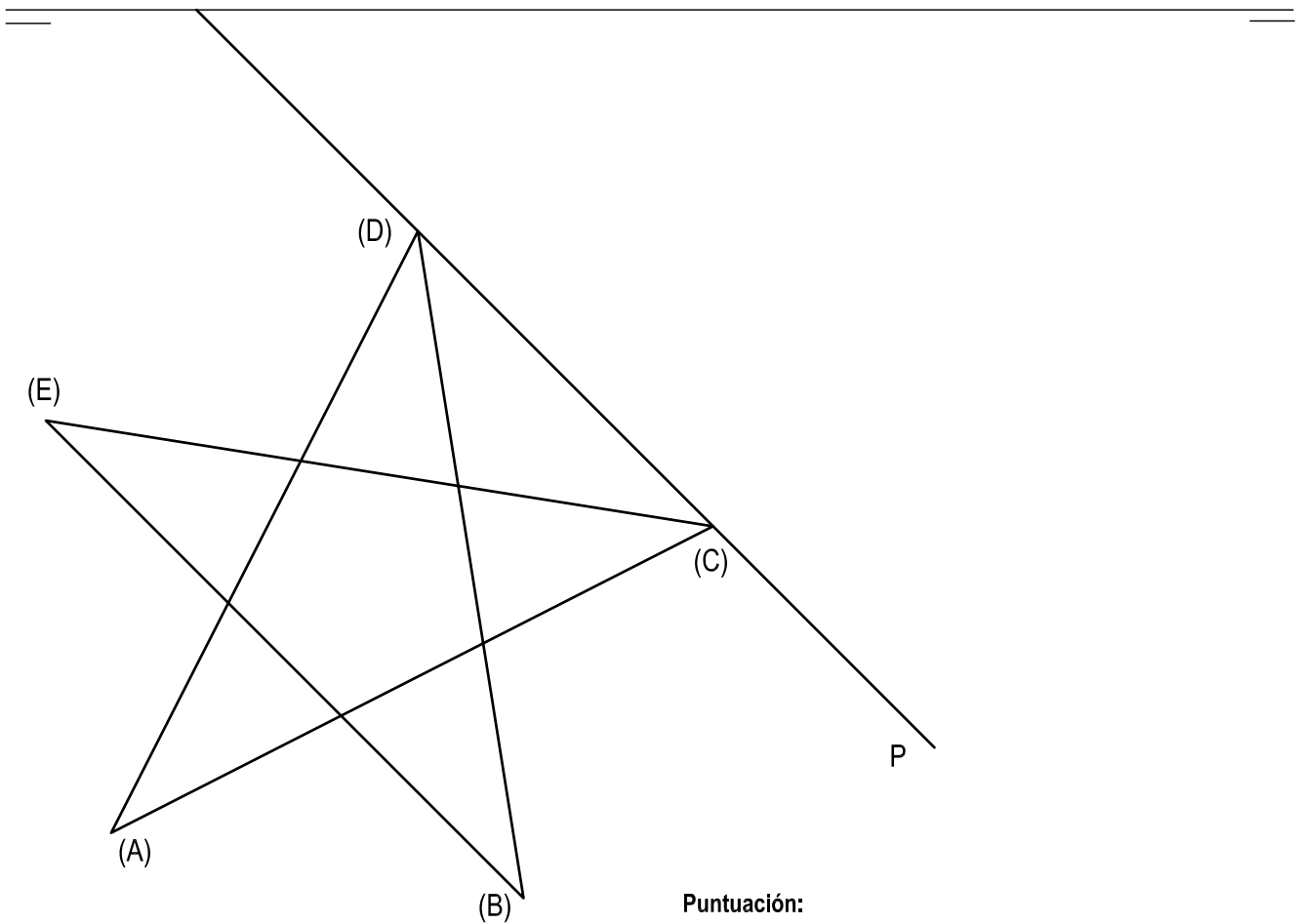


**OPCIÓN B**

**EJERCICIO 1º: SISTEMA DIÉDRICO.**

Dadas la traza horizontal de un plano P y el abatimiento sobre el plano horizontal de proyección del pentágono estrellado ABCDE, contenido en P, se pide:

Representar las proyecciones del polígono sabiendo que el vértice A se encuentra en el plano vertical de proyección.



**Puntuación:**

Traza vertical de P y proyecciones del punto A 1,0 puntos

Proyección horizontal del pentágono estrellado 1,0 puntos

Proyección vertical del pentágono estrellado 1,0 puntos

**Puntuación máxima 3,0 puntos**

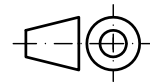
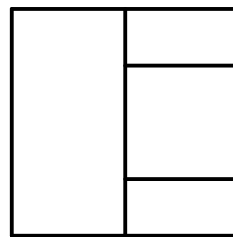
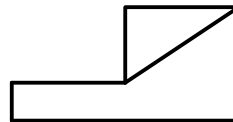
## OPCIÓN B

### EJERCICIO 2º: SISTEMA CÓNICO.

Definido el sistema cónico por la línea de tierra L.T., la línea de horizonte L.H., el punto principal P y el abatimiento sobre el plano del cuadro del punto de vista (V), se pide:

Dibujar, a escala 2:1, la perspectiva cónica del sólido dado por sus vistas a escala 1:1, según el método de representación del primer diedro de proyección, sabiendo que se encuentra apoyado en el plano geometral en la posición indicada por el abatimiento de su planta sobre el plano del cuadro.

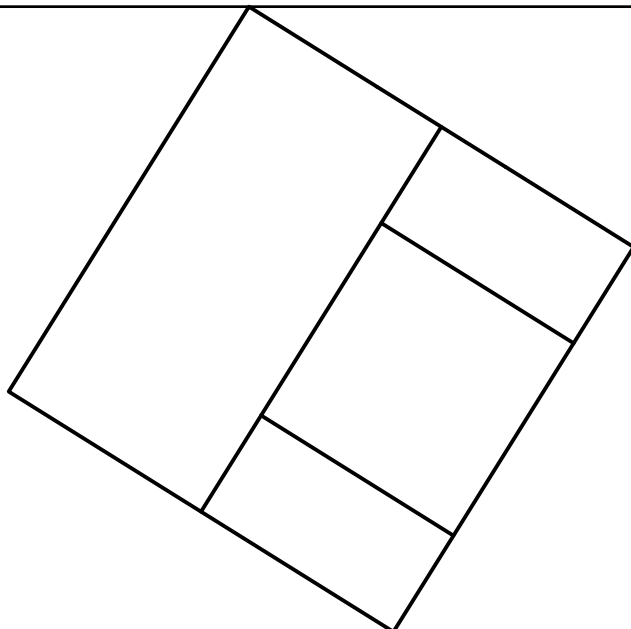
(V) ⊕



P

L.H.

L.T.



#### Puntuación:

Aplicación escala	0,25 puntos
Volumen inferior	1,00 puntos
Volumen superior	1,75 puntos
<b>Puntuación máxima</b>	<b>3,00 puntos</b>