

Nº de Orden APELLIDOS Y NOMBRE: \_\_\_\_\_  
 D.N.I.: \_\_\_\_\_ Centro: \_\_\_\_\_  
 Sede nº: \_\_\_\_\_ de la Universidad de \_\_\_\_\_  
 Fecha: En \_\_\_\_\_ a \_\_\_\_\_ de \_\_\_\_\_ de 2016

(cumplimentar tribunal)

Código de identificación  
o  
Nº de identificación

(a cumplimentar por el alumno)

# OPCIÓN A

Nº de Orden	CALIFICACIÓN	DOBLE CORRECCIÓN			RECLAMACIÓN		Código de identificación
		2ª NOTA	3ª NOTA	CALIFICACIÓN	2ª NOTA	CALIFICACIÓN	
(cumplimentar tribunal)							
CORRECTOR →							(a cumplimentar por el alumno)

**Instrucciones:**

- Tiempo de duración de la prueba: 1 hora 30 minutos.
- El alumno elegirá y desarrollará en su totalidad una de las dos opciones. En ningún caso podrá combinar ambas opciones.
- Los problemas y ejercicios deben resolverse exclusivamente en los formatos facilitados, realizando cada uno de ellos en su correspondiente hoja.
- La puntuación total y las correspondientes a los distintos apartados, si los hubiere, están indicadas en cada uno de los respectivos problemas y ejercicios.
- La ejecución del dibujo se hará únicamente con lápiz de grafito, pudiéndose usar distintos grosores y durezas de minas.
- Para la realización de la prueba el alumno utilizará, como mínimo, el siguiente material de dibujo:
  - Lápices de grafito o portaminas.
  - Afilaminas.
  - Goma de borrar.
  - Escuadra y cartabón.
  - Regla graduada o escalímetro.
  - Compás.
- Además de los útiles mencionados, se permitirá el uso de plantillas, transportador de ángulos, un tablero tamaño A-3 con su correspondiente paralelógrafo y se permitirá el uso de calculadoras que no sean programables, gráficas ni con capacidad para almacenar o transmitir datos.



**UNIVERSIDAD DE GRANADA  
PRUEBA DE ACCESO A LA UNIVERSIDAD  
TERRITORIO DEL MINISTERIO DE EDUCACIÓN  
CULTURA Y DEPORTE**

CURSO 2015 - 2016

**DIBUJO TÉCNICO II**

Nº de Orden APELLIDOS Y NOMBRE: \_\_\_\_\_  
 D.N.I.: \_\_\_\_\_ Centro: \_\_\_\_\_  
 Sede nº: \_\_\_\_\_ de la Universidad de \_\_\_\_\_  
 Fecha: En \_\_\_\_\_ a \_\_\_\_\_ de \_\_\_\_\_ de 2016

(cumplimentar tribunal)

Código de identificación

(a cumplimentar por el alumno)

# OPCIÓN A

Nº de Orden	CALIFICACIÓN	DOBLE CORRECCIÓN			RECLAMACIÓN		Código de identificación
		2ª NOTA	3ª NOTA	CALIFICACIÓN	2ª NOTA	CALIFICACIÓN	
(cumplimentar tribunal)							
CORRECTOR →							(a cumplimentar por el alumno)

**Instrucciones:**

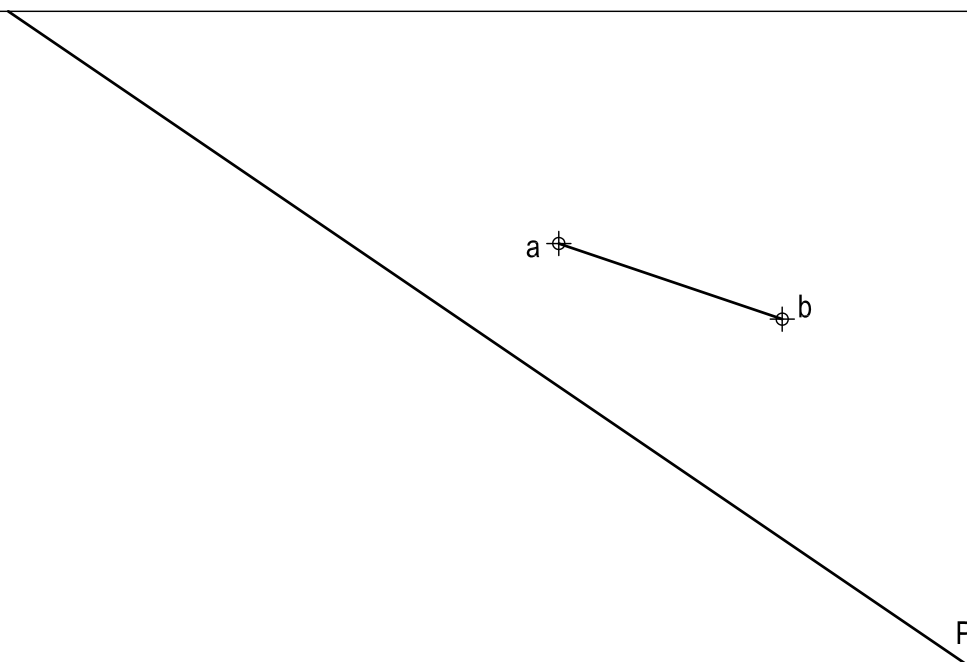
- Tiempo de duración de la prueba: 1 hora 30 minutos.
- El alumno elegirá y desarrollará en su totalidad una de las dos opciones. En ningún caso podrá combinar ambas opciones.
- Los problemas y ejercicios deben resolverse exclusivamente en los formatos facilitados, realizando cada uno de ellos en su correspondiente hoja.
- La puntuación total y las correspondientes a los distintos apartados, si los hubiere, están indicadas en cada uno de los respectivos problemas y ejercicios.
- La ejecución del dibujo se hará únicamente con lápiz de grafito, pudiéndose usar distintos grosores y durezas de minas.
- Para la realización de la prueba el alumno utilizará, como mínimo, el siguiente material de dibujo:
  - Lápices de grafito o portaminas.
  - Afilaminas.
  - Goma de borrar.
  - Escuadra y cartabón.
  - Regla graduada o escalímetro.
  - Compás.
- Además de los útiles mencionados, se permitirá el uso de plantillas, transportador de ángulos, un tablero tamaño A-3 con su correspondiente paralelógrafo y se permitirá el uso de calculadoras que no sean programables, gráficas ni con capacidad para almacenar o transmitir datos.

## OPCIÓN A

### PROBLEMA: SISTEMA DIÉDRICO.

Dadas la proyección horizontal de un segmento AB y la traza horizontal de un plano P, se pide:

1. Determinar la traza vertical de P, sabiendo que dicho plano forma  $45^\circ$  con el plano horizontal de proyección.
2. Representar las proyecciones del cuadrado ABCD, contenido en P y en el primer diedro de proyección.
3. Dibujar las proyecciones del cubo ABCDEFGH situado en el primer diedro de proyección.



#### Puntuación:

Apartado 1: 1,0 puntos

Apartado 2: 1,0 puntos

Apartado 3: 2,0 puntos

**Puntuación máxima: 4,0 puntos**

**OPCIÓN A**

**EJERCICIO 1º: SISTEMA CÓNICO.**

Definido el sistema cónico por la línea de tierra L.T., la línea de horizonte L.H., el punto principal P y el abatimiento sobre el plano del cuadro del punto de vista (V), se pide:

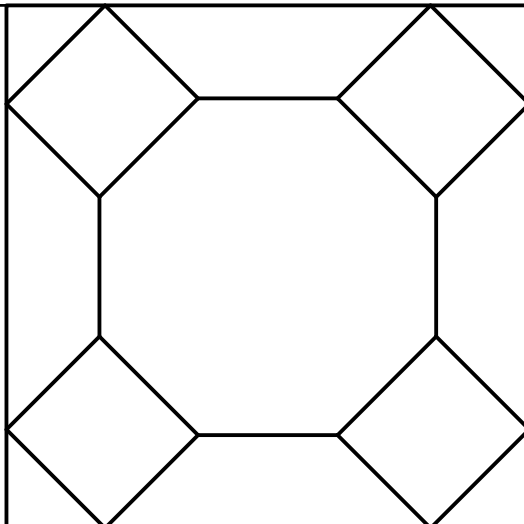
Dibujar la perspectiva cónica de la figura plana dada situada en el plano geometral, en la posición indicada por su abatimiento sobre el plano del cuadro.

⊕ (V)

L.H.

⊕ P

L.T.



**Puntuación:**

Perspectiva cuadrado exterior: 0,5 puntos

Perspectiva octógono: 1,5 puntos

Perspectiva cuadrados interiores: 1,0 puntos

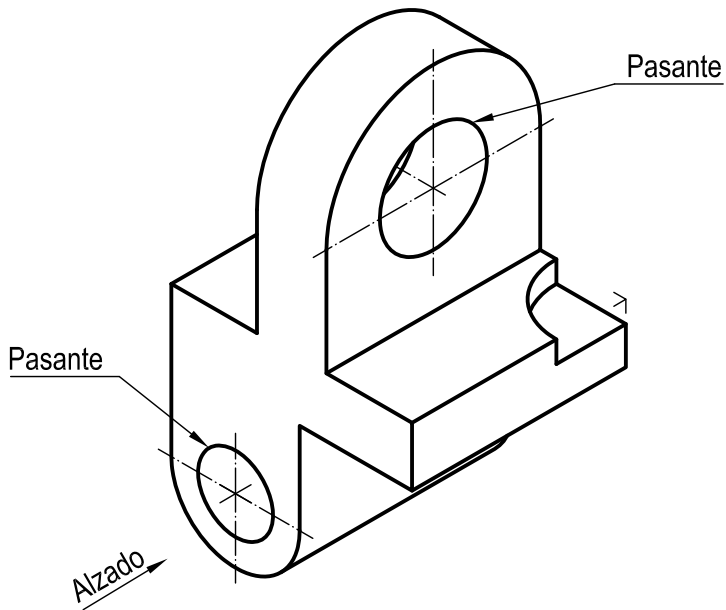
**Puntuación máxima: 3,0 puntos**

## OPCIÓN A

### EJERCICIO 2º: NORMALIZACIÓN.

Dada la perspectiva isométrica de una pieza a escala 5:4, se pide:

1. Dibujar su alzado y planta, a escala 4:3, según el método de representación del primer diedro de proyección.
2. Acotar las vistas según normas.



#### Puntuación:

Aplicación escala: 0,25 puntos

Aplicación coeficiente: 0,25 puntos

Representación alzado: 0,75 puntos

Representación planta: 0,75 puntos

Acotación: 1,00 puntos

**Puntuación máxima: 3,00 puntos**



**UNIVERSIDAD DE GRANADA**  
**PRUEBA DE ACCESO A LA UNIVERSIDAD**  
**TERRITORIO DEL MINISTERIO DE EDUCACIÓN**  
**CULTURA Y DEPORTE**

CURSO 2015 - 2016

**DIBUJO TÉCNICO II**

Nº de Orden APELLIDOS Y NOMBRE: \_\_\_\_\_  
 D.N.I.: \_\_\_\_\_ Centro: \_\_\_\_\_  
 Sede nº: \_\_\_\_\_ de la Universidad de \_\_\_\_\_  
 Fecha: En \_\_\_\_\_ a \_\_\_\_\_ de \_\_\_\_\_ de 2016

(cumplimentar tribunal)

Código de identificación

(a cumplimentar por el alumno)

# OPCIÓN B

Nº de Orden  (cumplimentar tribunal)	CALIFICACIÓN	DOBLE CORRECCIÓN			RECLAMACIÓN		Código de identificación  (a cumplimentar por el alumno)
		2ª NOTA	3ª NOTA	CALIFICACIÓN	2ª NOTA	CALIFICACIÓN	
CORRECTOR →							

**Instrucciones:**

a) Tiempo de duración de la prueba: 1 hora 30 minutos.

b) El alumno elegirá y desarrollará en su totalidad una de las dos opciones. En ningún caso podrá combinar ambas opciones.

c) Los problemas y ejercicios deben resolverse exclusivamente en los formatos facilitados, realizando cada uno de ellos en su correspondiente hoja.

d) La puntuación total y las correspondientes a los distintos apartados, si los hubiere, están indicadas en cada uno de los respectivos problemas y ejercicios.

e) La ejecución del dibujo se hará únicamente con lápiz de grafito, pudiéndose usar distintos grosores y durezas de minas.

f) Para la realización de la prueba el alumno utilizará, como mínimo, el siguiente material de dibujo:

- Lápices de grafito o portaminas.
- Afilaminas.
- Goma de borrar.
- Escuadra y cartabón.
- Regla graduada o escalímetro.
- Compás.

g) Además de los útiles mencionados, se permitirá el uso de plantillas, transportador de ángulos, un tablero tamaño A-3 con su correspondiente paralelógrafo y se permitirá el uso de calculadoras que no sean programables, gráficas ni con capacidad para almacenar o transmitir datos.



**UNIVERSIDADES DE ANDALUCÍA  
PRUEBA DE ACCESO A LA UNIVERSIDAD**

CURSO 2015 - 2016

**DIBUJO TÉCNICO II**

Nº de Orden APELLIDOS Y NOMBRE: \_\_\_\_\_  
 D.N.I.: \_\_\_\_\_ Centro: \_\_\_\_\_  
 Sede nº: \_\_\_\_\_ de la Universidad de \_\_\_\_\_  
 Fecha: En \_\_\_\_\_ a \_\_\_\_\_ de \_\_\_\_\_ de 2016

(cumplimentar tribunal)

Código de identificación  
o  
Nº de identificación

(a cumplimentar por el alumno)

# OPCIÓN B

Nº de Orden	CALIFICACIÓN	DOBLE CORRECCIÓN			RECLAMACIÓN		Código de identificación
		2ª NOTA	3ª NOTA	CALIFICACIÓN	2ª NOTA	CALIFICACIÓN	
(cumplimentar tribunal)							
CORRECTOR →							(a cumplimentar por el alumno)

**Instrucciones:**

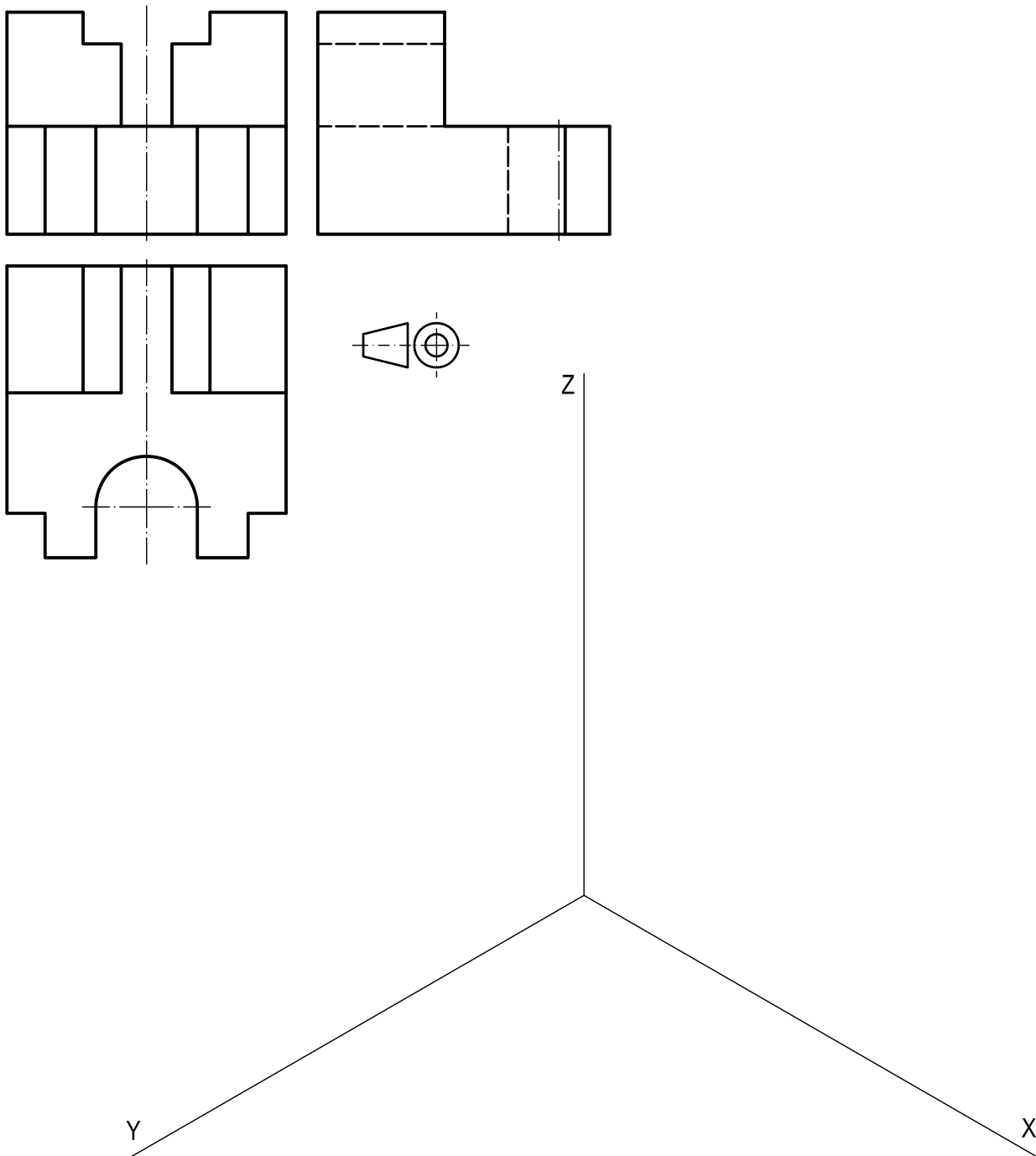
- Tiempo de duración de la prueba: 1 hora 30 minutos.
- El alumno elegirá y desarrollará en su totalidad una de las dos opciones. En ningún caso podrá combinar ambas opciones.
- Los problemas y ejercicios deben resolverse exclusivamente en los formatos facilitados, realizando cada uno de ellos en su correspondiente hoja.
- La puntuación total y las correspondientes a los distintos apartados, si los hubiere, están indicadas en cada uno de los respectivos problemas y ejercicios.
- La ejecución del dibujo se hará únicamente con lápiz de grafito, pudiéndose usar distintos grosores y durezas de minas.
- Para la realización de la prueba el alumno utilizará, como mínimo, el siguiente material de dibujo:
  - Lápices de grafito o portaminas.
  - Afilaminas.
  - Goma de borrar.
  - Escuadra y cartabón.
  - Regla graduada o escalímetro.
  - Compás.
- Además de los útiles mencionados, se permitirá el uso de plantillas, transportador de ángulos, un tablero tamaño A-3 con su correspondiente paralelógrafo y se permitirá el uso de calculadoras que no sean programables, gráficas ni con capacidad para almacenar o transmitir datos.

## OPCIÓN B

### PROBLEMA: PERSPECTIVA AXONOMÉTRICA.

Dados alzados, planta y perfil de una pieza a escala 1:1, según el método de representación del primer diedro de proyección, se pide:

Representar su perspectiva isométrica a escala 2:1, según los ejes dados.



#### Puntuación:

Aplicación escala: 0,25 puntos

Aplicación coeficiente: 0,25 puntos

Perspectiva volumen superior: 1,50 puntos

Perspectiva volumen inferior: 2,00 puntos

**Puntuación máxima: 4,00 puntos**



## OPCIÓN B

### EJERCICIO 1º: SISTEMA DIÉDRICO.

Dadas las proyecciones del punto O y de la recta R, se pide:

1. Dibujar las proyecciones del cuadrado ABCD de centro O y lado AB contenido en R.
2. Representar las proyecciones de la pirámide regular de base ABCD y vértice V situado en el plano horizontal de proyección.

o'  
⊕

r'

⊕  
o

r

#### Puntuación:

Apartado 1: 1,5 puntos

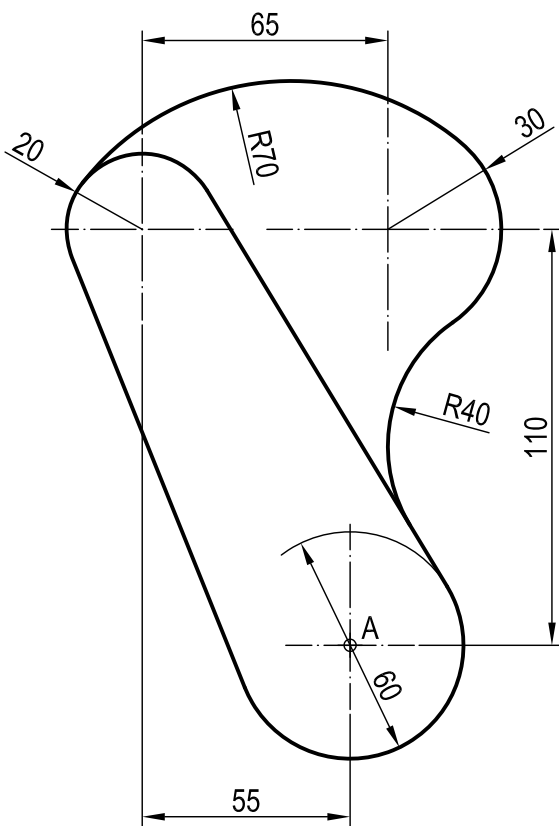
Apartado 2: 1,5 puntos

**Puntuación máxima: 3,0 puntos**

## OPCIÓN B

### EJERCICIO 2º: TRAZADO GEOMÉTRICO.

Dibujar a escala 3:4 la figura representada, a partir del punto A dado, determinando geoméricamente los centros de los arcos, los puntos de tangencia y las rectas tangentes. Dejar constancia de las construcciones realizadas.



#### Puntuación:

Centros de arcos:	1,0 puntos
Puntos de tangencia:	0,5 puntos
Rectas tangentes:	0,5 puntos
Arcos de enlace:	0,5 puntos
Dibujo de la figura:	0,5 puntos
<b>Puntuación máxima:</b>	<b>3,0 puntos</b>

⊕ A