

Nº de Orden \_\_\_\_\_ APELLIDOS Y NOMBRE: \_\_\_\_\_  
 D.N.I.: \_\_\_\_\_ Centro: \_\_\_\_\_  
 Sede nº : \_\_\_\_\_ de la Universidad de \_\_\_\_\_  
 Fecha: En \_\_\_\_\_ a \_\_\_\_\_ de \_\_\_\_\_ de 2014

Código de identificación

(a cumplimentar por el alumno)

# OPCIÓN A

Nº de Orden <small>(cumplimentar tribunal)</small>	CALIFICACIÓN	DOBLE CORRECCIÓN			RECLAMACIÓN		Código de identificación
		2ª NOTA	3ª NOTA	CALIFICACIÓN	2ª NOTA	CALIFICACIÓN	
CORRECTOR →							(a cumplimentar por el alumno)

## Instrucciones:

- Tiempo de duración de la prueba: 1 hora 30 minutos.
- El alumno elegirá y desarrollará en su totalidad una de las dos opciones. En ningún caso podrá combinar ambas opciones.
- Los problemas y ejercicios deben resolverse exclusivamente en los formatos facilitados, realizando cada uno de ellos en su correspondiente hoja.
- La puntuación total y las correspondientes a los distintos apartados, si los hubiere, están indicadas en cada uno de los respectivos problemas y ejercicios.
- La ejecución del dibujo se hará únicamente con lápiz de grafito, pudiéndose usar distintos grosores y durezas de minas.
- Para la realización de la prueba el alumno utilizará, como mínimo, el siguiente material de dibujo:
  - Lápices de grafito o portaminas.
  - Afilaminas.
  - Goma de borrar.
  - Escuadra y cartabón.
  - Regla graduada o escalímetro.
  - Compás.
- Además de los útiles mencionados, se permitirá el uso de plantillas, transportador de ángulos, un tablero tamaño A-3 con su correspondiente paralelógrafo y se permitirá el uso de calculadoras que no sean programables, gráficas ni con capacidad para almacenar o transmitir datos.



Nº de Orden \_\_\_\_\_ APELLIDOS Y NOMBRE: \_\_\_\_\_  
 D.N.I.: \_\_\_\_\_ Centro: \_\_\_\_\_  
 Sede: \_\_\_\_\_  
 Fecha: En \_\_\_\_\_ a \_\_\_\_\_ de \_\_\_\_\_ de 2014

(cumplimentar tribunal)

Código de identificación

(a cumplimentar por el alumno)

# OPCIÓN A

Nº de Orden	CALIFICACIÓN	DOBLE CORRECCIÓN			RECLAMACIÓN		Código de identificación
		2ª NOTA	3ª NOTA	CALIFICACIÓN	2ª NOTA	CALIFICACIÓN	
(cumplimentar tribunal)							
CORRECTOR →							(a cumplimentar por el alumno)

**Instrucciones:**

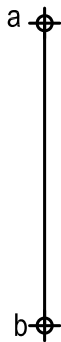
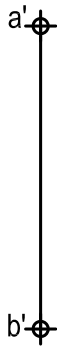
- a) Tiempo de duración de la prueba: 1 hora 30 minutos.
- b) El alumno elegirá y desarrollará en su totalidad una de las dos opciones. En ningún caso podrá combinar ambas opciones.
- c) Los problemas y ejercicios deben resolverse exclusivamente en los formatos facilitados, realizando cada uno de ellos en su correspondiente hoja.
- d) La puntuación total y las correspondientes a los distintos apartados, si los hubiere, están indicadas en cada uno de los respectivos problemas y ejercicios.
- e) La ejecución del dibujo se hará únicamente con lápiz de grafito, pudiéndose usar distintos grosores y durezas de minas.
- f) Para la realización de la prueba el alumno utilizará, como mínimo, el siguiente material de dibujo:
  - Lápices de grafito o portaminas.
  - Afilaminas.
  - Goma de borrar.
  - Escuadra y cartabón.
  - Regla graduada o escalímetro.
  - Compás.
- g) Además de los útiles mencionados, se permitirá el uso de plantillas, transportador de ángulos, un tablero tamaño A-3 con su correspondiente paralelógrafo y se permitirá el uso de calculadoras que no sean programables, gráficas ni con capacidad para almacenar o transmitir datos.

## OPCIÓN A

### PROBLEMA: SISTEMA DIÉDRICO.

Dadas las proyecciones del segmento de perfil AB, se pide:

1. Determinar las trazas del plano P, sabiendo que AB pertenece a una de sus rectas de máxima pendiente.
2. Representar las proyecciones del hexágono regular de diagonal AB, contenido en P.
3. Dibujar las proyecciones de la pirámide regular de base el polígono obtenido y altura 60 mm, situada en el primer diedro.



#### Puntuación:

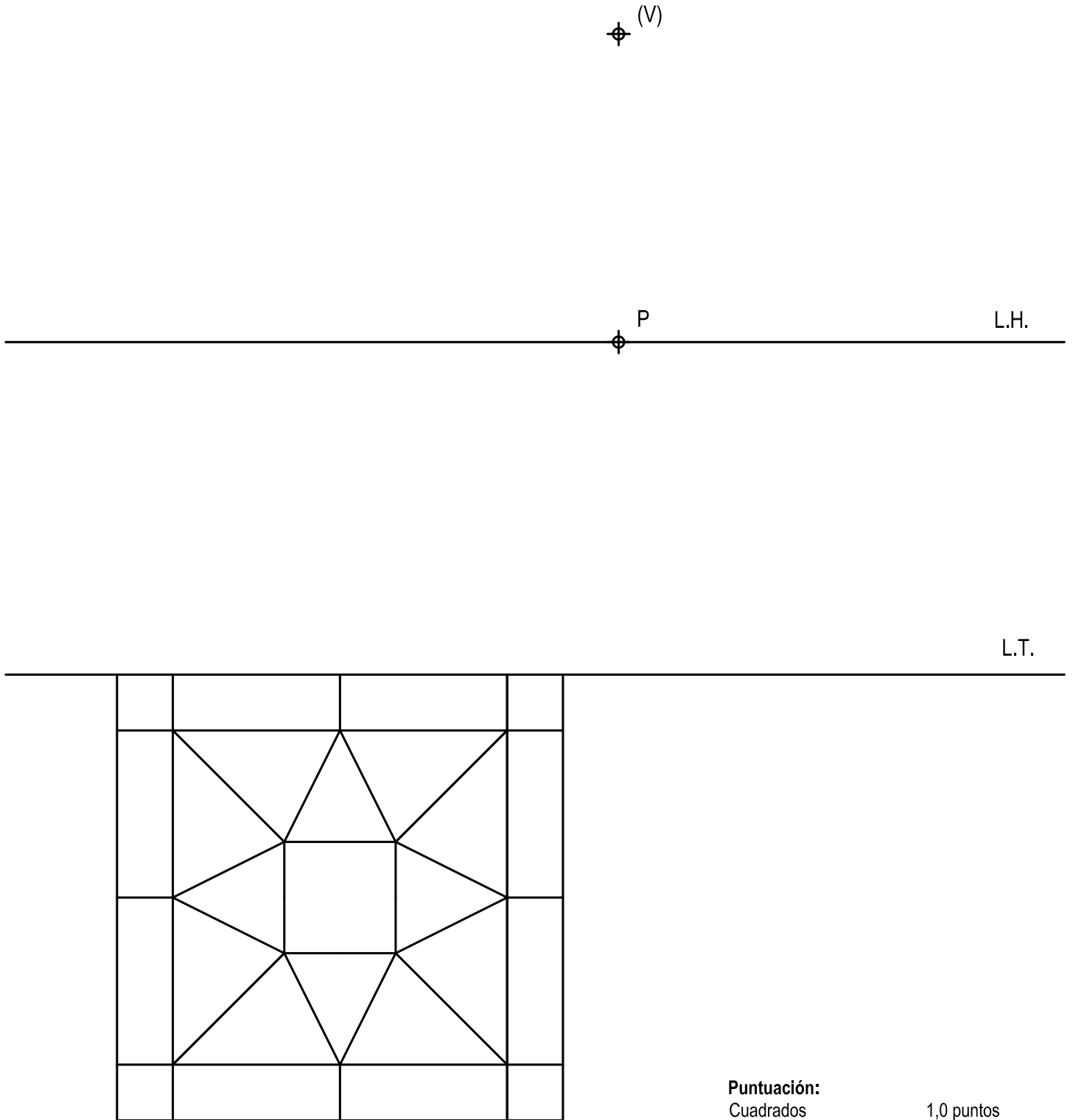
Apartado 1	0,5 puntos
Apartado 2	2,0 puntos
Apartado 3	1,5 puntos
<b>Puntuación máxima</b>	<b>4,0 puntos</b>

**OPCIÓN A**

**EJERCICIO 1º: SISTEMA CÓNICO.**

Definido el sistema cónico por la línea de tierra L.T., la línea de horizonte L.H., el punto principal P y el abatimiento sobre el plano del cuadro del punto de vista (V), se pide:

Dibujar la perspectiva cónica de la figura plana dada situada en el plano geometral, en la posición indicada por su abatimiento sobre el plano del cuadro.



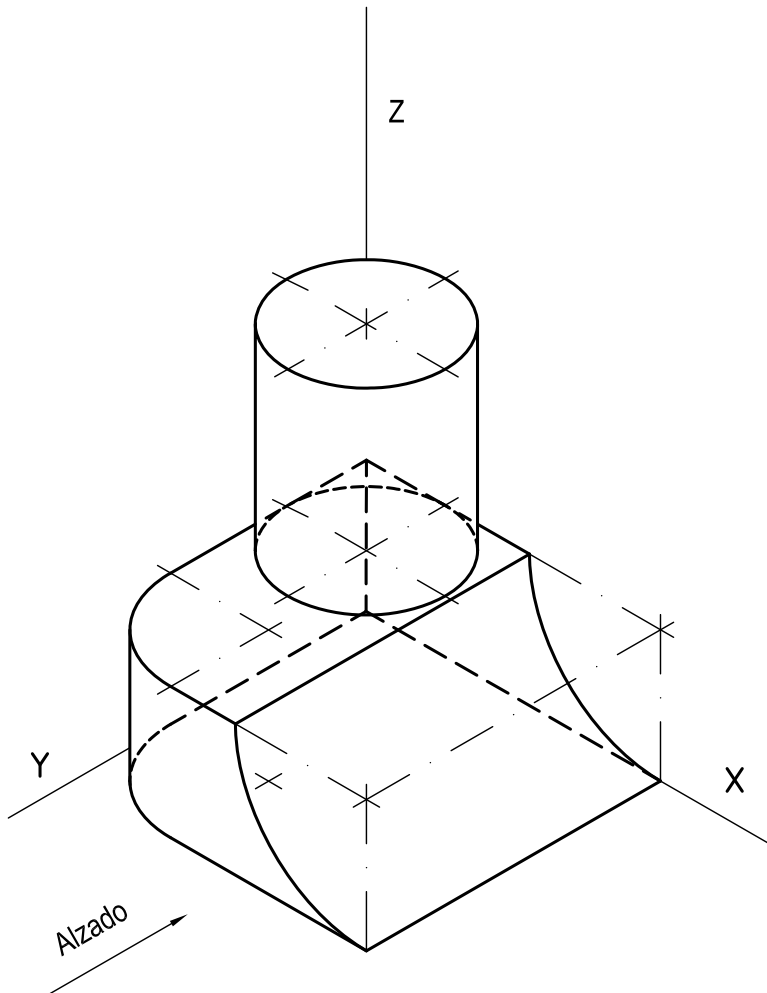
<b>Puntuación:</b>	
Cuadrados	1,0 puntos
Rectángulos	1,0 puntos
Triángulos	1,0 puntos
<b>Puntuación máxima</b>	<b>3,0 puntos</b>

## OPCIÓN A

### EJERCICIO 2º: NORMALIZACIÓN.

Dada la perspectiva isométrica de una pieza a escala 3:4, se pide:

1. Representar alzado y planta, a escala 4:5, según el método de representación del primer diedro de proyección.
2. Acotar las vistas según normas.



#### Puntuación:

Aplicación escala	0,25 puntos
Aplicación coeficiente	0,25 puntos
Apartado 1	1,50 puntos
Apartado 2	1,00 puntos
<b>Puntuación máxima</b>	<b>3,00 puntos</b>

Nº de Orden APELLIDOS Y NOMBRE: \_\_\_\_\_  
 D.N.I.: \_\_\_\_\_ Centro: \_\_\_\_\_  
 Sede nº : \_\_\_\_\_ de la Universidad de \_\_\_\_\_  
 Fecha: En \_\_\_\_\_ a \_\_\_\_\_ de \_\_\_\_\_ de 2014

(cumplimentar tribunal)

Código de identificación

(a cumplimentar por el alumno)

# OPCIÓN B

Nº de Orden  (cumplimentar tribunal)	CALIFICACIÓN	DOBLE CORRECCIÓN			RECLAMACIÓN		Código de identificación
		2ª NOTA	3ª NOTA	CALIFICACIÓN	2ª NOTA	CALIFICACIÓN	
CORRECTOR →							(a cumplimentar por el alumno)

## Instrucciones:

- Tiempo de duración de la prueba: 1 hora 30 minutos.
- El alumno elegirá y desarrollará en su totalidad una de las dos opciones. En ningún caso podrá combinar ambas opciones.
- Los problemas y ejercicios deben resolverse exclusivamente en los formatos facilitados, realizando cada uno de ellos en su correspondiente hoja.
- La puntuación total y las correspondientes a los distintos apartados, si los hubiere, están indicadas en cada uno de los respectivos problemas y ejercicios.
- La ejecución del dibujo se hará únicamente con lápiz de grafito, pudiéndose usar distintos grosores y durezas de minas.
- Para la realización de la prueba el alumno utilizará, como mínimo, el siguiente material de dibujo:
  - Lápices de grafito o portaminas.
  - Afilaminas.
  - Goma de borrar.
  - Escuadra y cartabón.
  - Regla graduada o escalímetro.
  - Compás.
- Además de los útiles mencionados, se permitirá el uso de plantillas, transportador de ángulos, un tablero tamaño A-3 con su correspondiente paralelógrafo y se permitirá el uso de calculadoras que no sean programables, gráficas ni con capacidad para almacenar o transmitir datos.



Nº de Orden \_\_\_\_\_ APELLIDOS Y NOMBRE: \_\_\_\_\_  
 D.N.I.: \_\_\_\_\_ Centro: \_\_\_\_\_  
 Sede: \_\_\_\_\_  
 Fecha: En \_\_\_\_\_ a \_\_\_\_\_ de \_\_\_\_\_ de 2014

(cumplimentar tribunal)

Código de identificación

(a cumplimentar por el alumno)

# OPCIÓN B

Nº de Orden	CALIFICACIÓN	DOBLE CORRECCIÓN			RECLAMACIÓN		Código de identificación
		2ª NOTA	3ª NOTA	CALIFICACIÓN	2ª NOTA	CALIFICACIÓN	
(cumplimentar tribunal)							
CORRECTOR →							(a cumplimentar por el alumno)

**Instrucciones:**

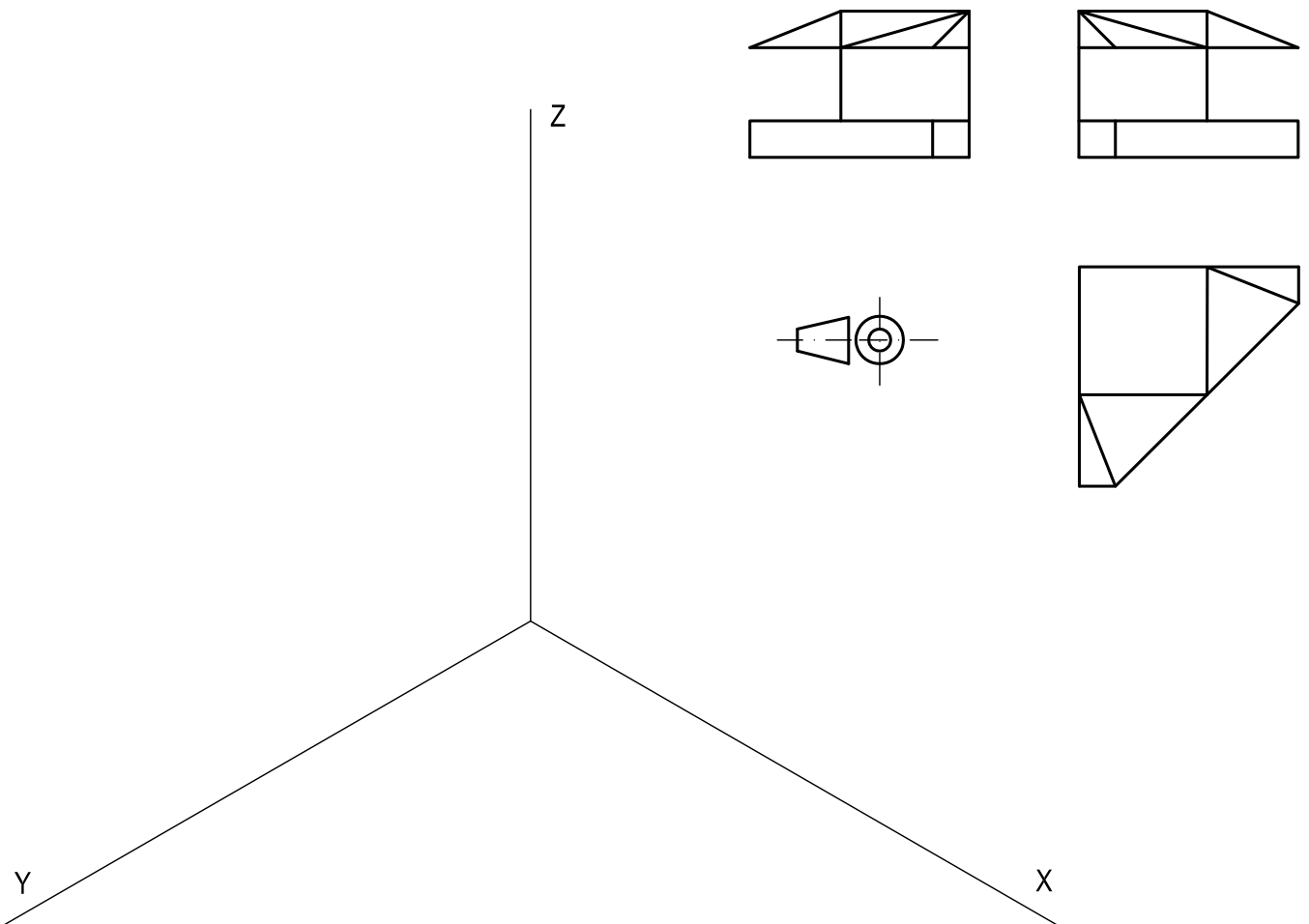
- a) Tiempo de duración de la prueba: 1 hora 30 minutos.
- b) El alumno elegirá y desarrollará en su totalidad una de las dos opciones. En ningún caso podrá combinar ambas opciones.
- c) Los problemas y ejercicios deben resolverse exclusivamente en los formatos facilitados, realizando cada uno de ellos en su correspondiente hoja.
- d) La puntuación total y las correspondientes a los distintos apartados, si los hubiere, están indicadas en cada uno de los respectivos problemas y ejercicios.
- e) La ejecución del dibujo se hará únicamente con lápiz de grafito, pudiéndose usar distintos grosores y durezas de minas.
- f) Para la realización de la prueba el alumno utilizará, como mínimo, el siguiente material de dibujo:
  - Lápices de grafito o portaminas.
  - Afilaminas.
  - Goma de borrar.
  - Escuadra y cartabón.
  - Regla graduada o escalímetro.
  - Compás.
- g) Además de los útiles mencionados, se permitirá el uso de plantillas, transportador de ángulos, un tablero tamaño A-3 con su correspondiente paralelógrafo y se permitirá el uso de calculadoras que no sean programables, gráficas ni con capacidad para almacenar o transmitir datos.

**OPCIÓN B**

**PROBLEMA: SISTEMA AXONOMÉTRICO.**

Dados alzado, planta y perfil de una pieza a escala 1:3, según el método de representación del primer diedro de proyección, se pide:

Dibujar su perspectiva isométrica a escala 1:1, según los ejes dados, representando las aristas ocultas.



**Puntuación:**

Aplicación escala	0,25 puntos
Aplicación coeficiente	0,25 puntos
Volumen inferior	1,00 puntos
Volumen intermedio	1,00 puntos
Volumen superior	1,00 puntos
Aristas ocultas	0,50 puntos
<b>Puntuación máxima</b>	<b>4,0 puntos</b>

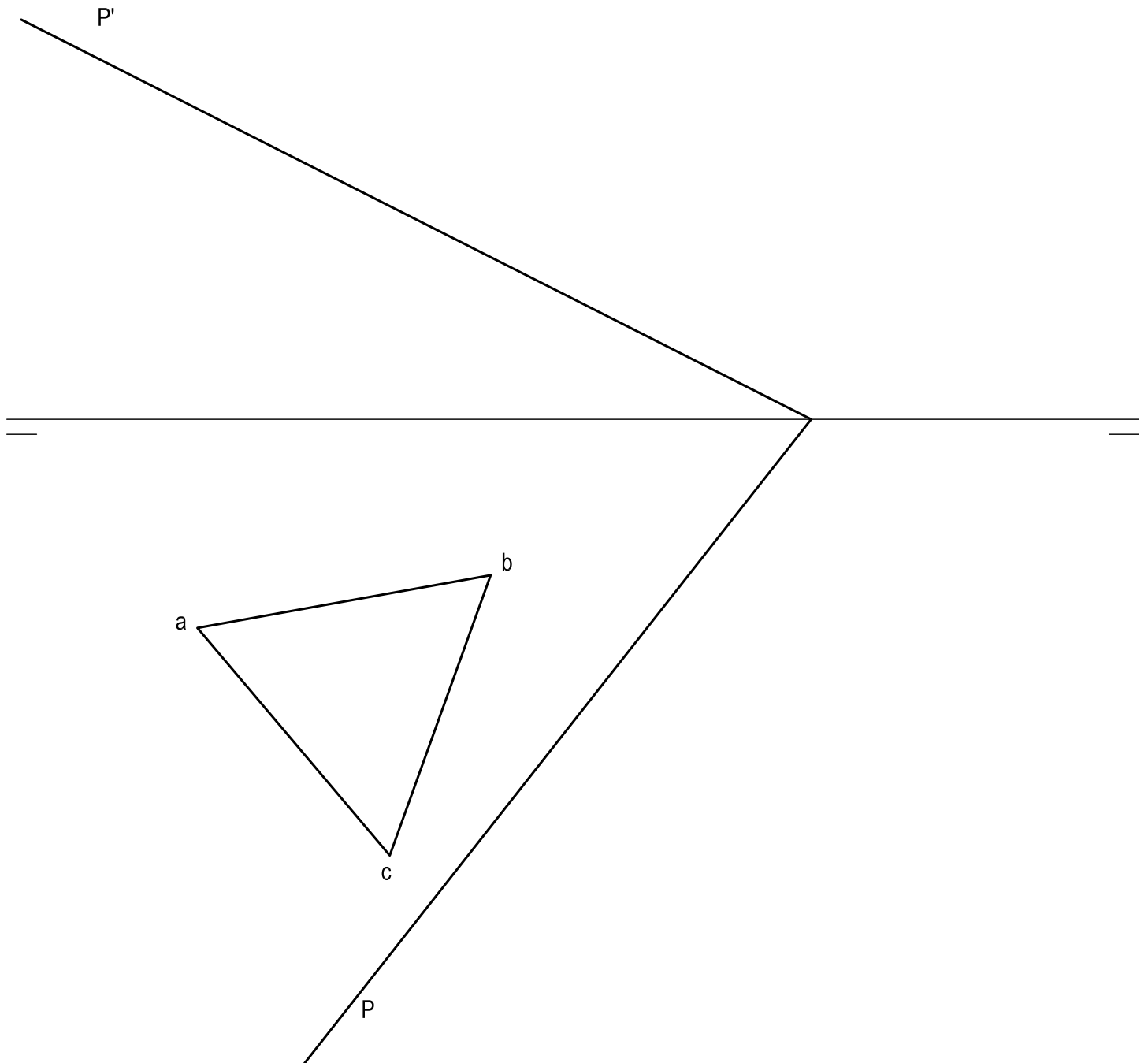


## OPCIÓN B

### EJERCICIO 1º: SISTEMA DIÉDRICO.

Dadas las trazas del plano P y la proyección horizontal del triángulo equilátero ABC situado en el plano horizontal de proyección, se pide:

1. Dibujar las proyecciones del prisma regular de base inferior ABC y altura 60 mm.
2. Representar las proyecciones de la sección producida por P en el prisma.
3. Determinar la verdadera magnitud de la sección.



#### Puntuación:

Apartado 1	0,5 puntos
Apartado 2	1,5 puntos
Apartado 3	1,0 puntos
<b>Puntuación máxima</b>	<b>3,0 puntos</b>

## OPCIÓN B

### EJERCICIO 2º: TRAZADO GEOMÉTRICO.

Dados el punto A' y el segmento AB, se pide:

1. Dibujar el rombo de diagonal AB y radio de su circunferencia inscrita 20 mm. Determinar los puntos de tangencia.
2. Aplicar al polígono un giro de centro A y amplitud  $90^\circ$ , en sentido dextrógiro (sentido de las agujas del reloj).
3. Aplicar a los dos polígonos la simetría axial que transforma los puntos A y A' en homólogos.  
Dejar constancia de todas las construcciones realizadas.

B

A

A'

#### Puntuación:

Apartado 1	1,0 puntos
Apartado 2	1,0 puntos
Apartado 3	1,0 puntos
<b>Puntuación máxima</b>	<b>3,0 puntos</b>