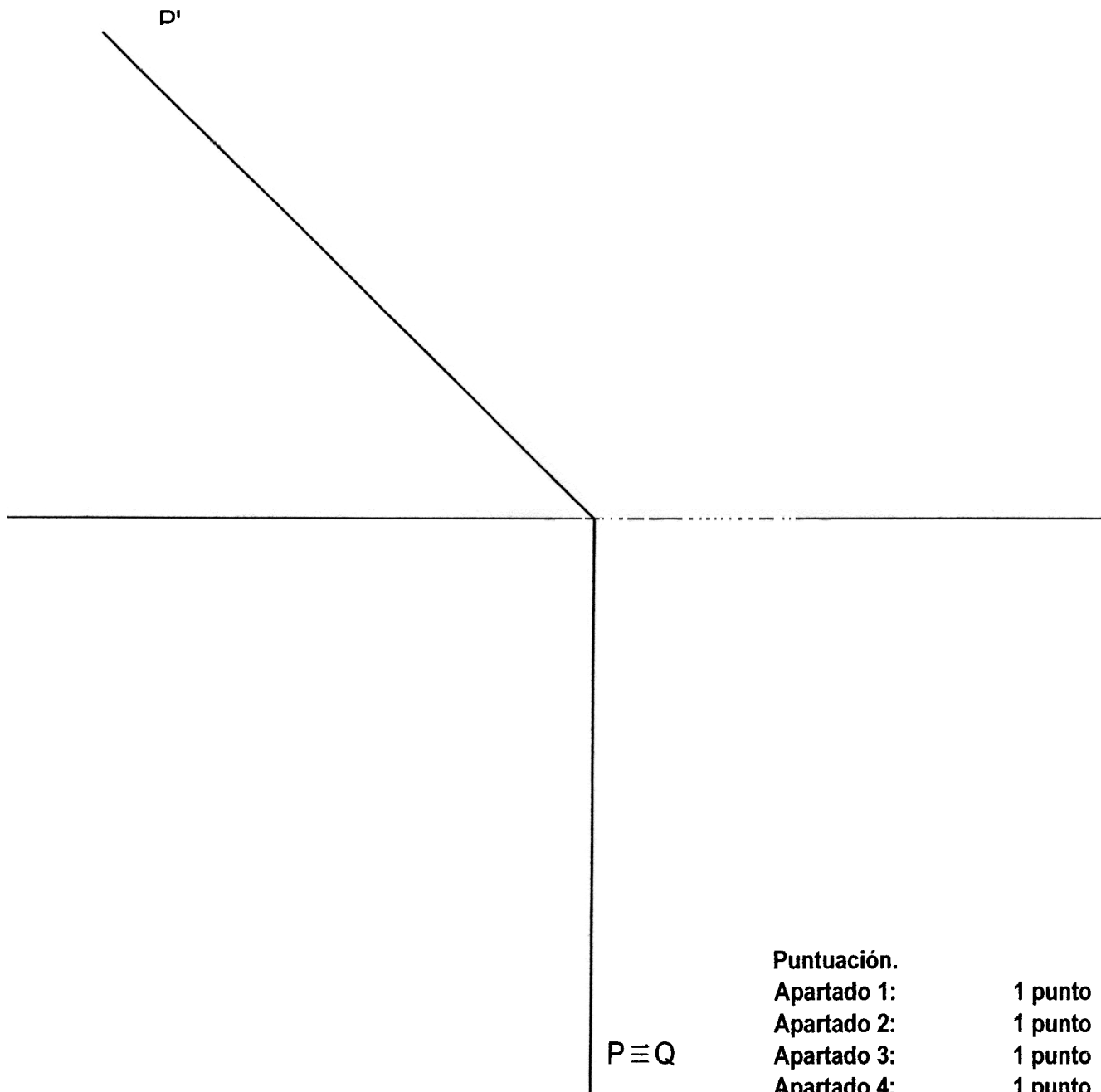


OPCIÓN I

PROBLEMA: SISTEMA DIÉDRICO.

Dadas las trazas del plano P, se pide:

1. Representar el hexágono regular inscrito en una circunferencia de radio 30 mm tangente a las trazas del plano P, de manera que dos de los lados del hexágono sean líneas frontales del plano.
2. Dibujar la pirámide recta que tiene por base el hexágono anteriormente obtenido y altura 60 mm.
3. Determinar la sección que produce en la pirámide el plano de perfil que tiene por traza horizontal Q.
4. Obtener la verdadera magnitud de dicha sección.



Puntuación.

Apartado 1: 1 punto

Apartado 2: 1 punto

Apartado 3: 1 punto

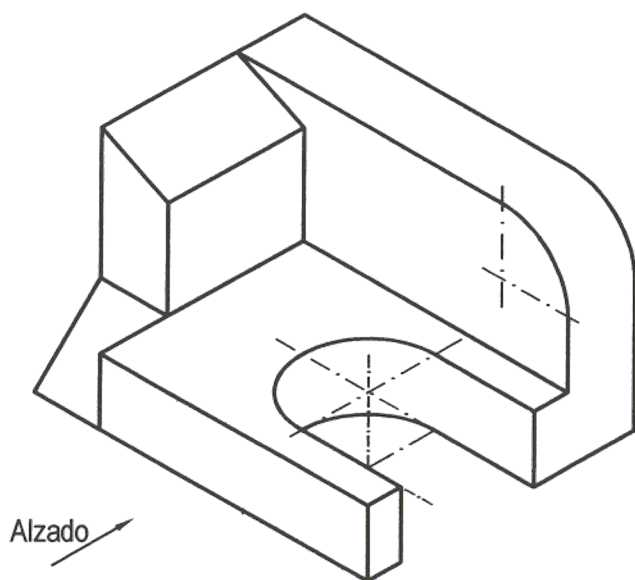
Apartado 4: 1 punto

Puntuación máxima: 4 puntos

OPCIÓN I

EJERCICIO 1: NORMALIZACIÓN.

Dado el dibujo isométrico de una pieza (sin emplear el coeficiente de reducción) a escala 1:2, se pide dibujar a escala 3:5 el alzado, la planta y el perfil de la pieza dada (método del primer diedro).



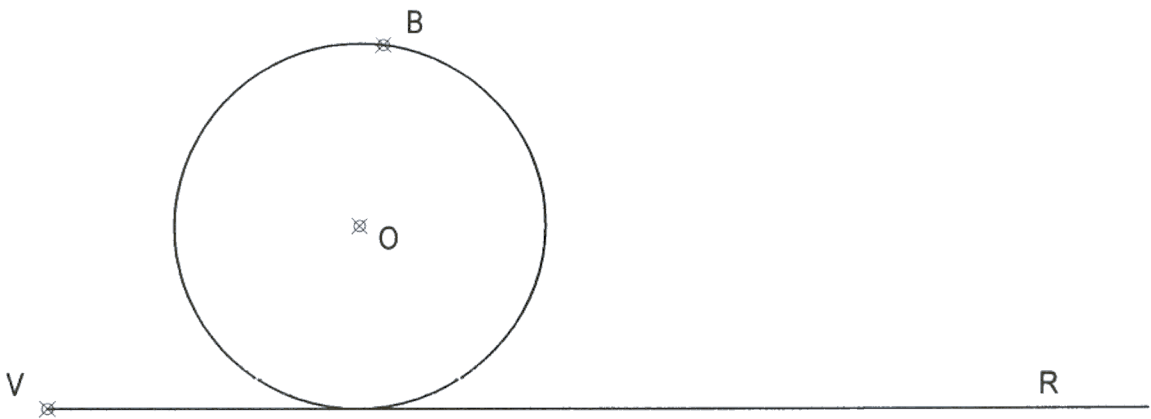
Puntuación: 1 punto
Aplicación de escala: 2 puntos
Realización de las vistas: 3 puntos
Puntuación máxima: 3 puntos

OPCIÓN I

EJERCICIO 2: HOMOTECIA.

Dados el punto V, la circunferencia de centro O y la recta R tangente a la circunferencia, se pide:

1. Dibujar la circunferencia homotética de la dada, sabiendo que el centro de homotecia es el punto V y que la razón de homotecia es $k=2$.
2. Determinar el punto homólogo del punto B dado.



Puntuación.

Apartado 1: 2 puntos

Apartado 2: 1 punto

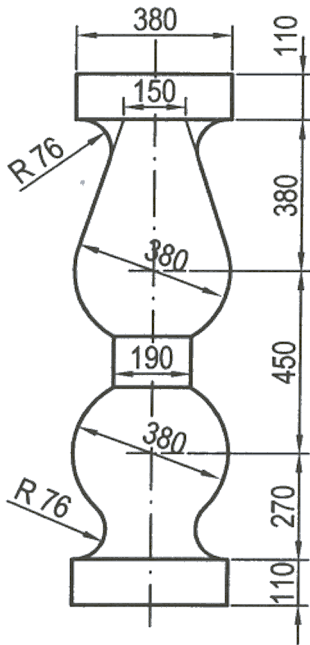
Puntuación máxima: 3 puntos

OPCIÓN II

PROBLEMA: TRAZADO GEOMÉTRICO.

Dado el balaustre según el dibujo de la figura, se pide:

1. Representarlo a escala 1:10.
2. Indicar los trazados realizados.



Puntuación.

Aplicación de la escala: 1,0 puntos

Centros y puntos de tangencia: 1,5 puntos

Trazado del balaustre: 1,5 puntos

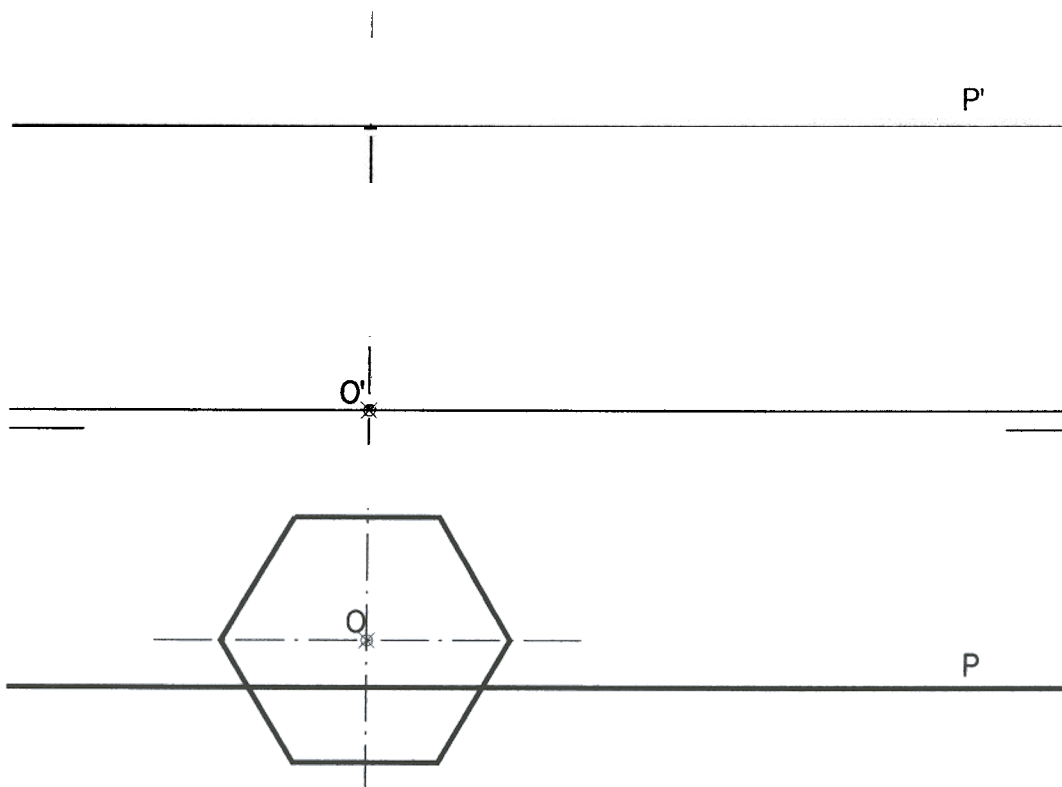
Puntuación máxima: 4 puntos

OPCIÓN II

EJERCICIO 1: SISTEMA DIÉDRICO.

Conocidas la proyección horizontal de la base hexagonal de un prisma regular apoyado sobre el plano horizontal de proyección, cuya altura es 40 mm, y las trazas de un plano P, se pide:

1. Representar las proyecciones del prisma.
2. Hallar las proyecciones de la sección que produce el plano P en el prisma.



Puntuación.

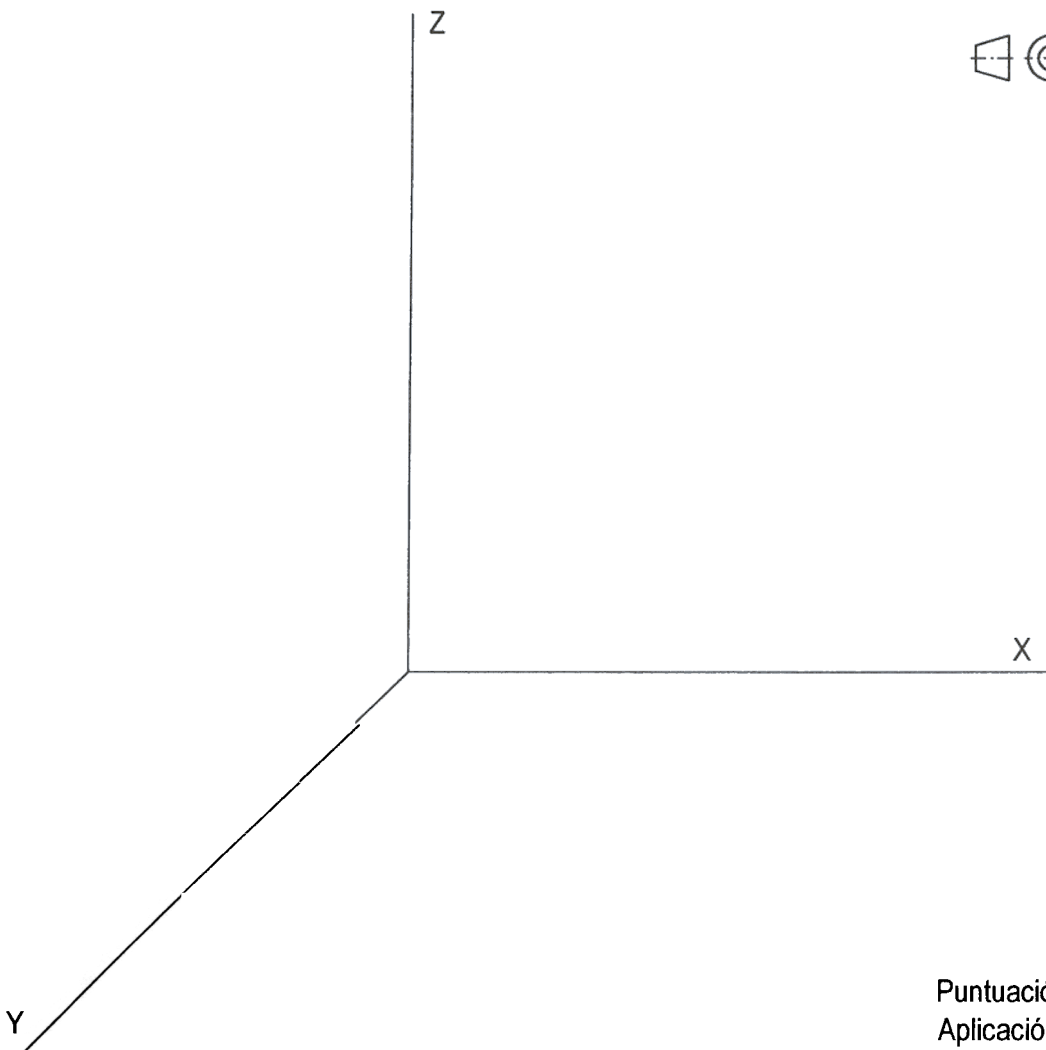
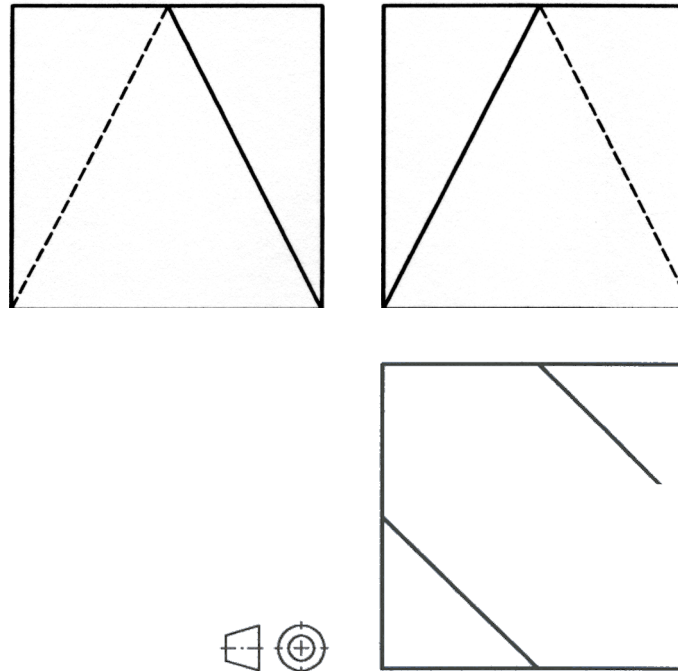
Apartado 1: 1 punto

Apartado 2: 2 puntos

Puntuación máxima: 3 puntos

OPCIÓN II
EJERCICIO 2: PERSPECTIVA CABALLERA.

Dados el alzado, la planta y el perfil de la pieza de la figura a escala 1:2 por el método del primer diedro, se pide dibujar la perspectiva caballera de la pieza a escala 2:3, aplicando un coeficiente de reducción de 3/4.



Puntuación.
Aplicación de la escala: 0,5 puntos
Realización de la perspectiva: 2 puntos
Aplicación del coeficiente: 0,5 puntos
Puntuación máxima: 3 puntos