



UNIVERSIDADES DE ANDALUCÍA
PRUEBA DE ACCESO A LA UNIVERSIDAD
MAYORES DE 25 AÑOS
Convocatoria 2005

SEGUNDA PARTE
DIBUJO TÉCNICO

Instrucciones:

- a. Duración: una hora y treinta minutos.
- b. Se elegirá y desarrollará uno de los dos repertorios propuestos, y no se podrá, en ningún caso, combinar ambos.
- c. La puntuación viene especificada en el propio examen.
- d. Cada problema o ejercicio se desarrollará en una carilla del papel de examen, quedando la carilla 1 (portada) reservada para los trazados y dibujos en sucio que se necesitare hacer.
- e. La ejecución del dibujo se hará únicamente con lápiz de grafito, pudiéndose emplear distintos grosores y durezas de minas.
- f. Para la realización de la prueba, se podrá utilizar el siguiente material de dibujo:
 - Lápices de grafito o portaminas
 - Afilaminas
 - Goma de borrar
 - Escuadra y cartabón
 - Regla graduada o escalímetro
 - Compás
- g. Además de los útiles mencionados, se permitirá el uso de plantillas, transportador de ángulo, tablero tamaño A-3 con su correspondiente paralelógrafo y calculadora no programable.

REPERTORIO A



REPERTORIO A

PROBLEMA: SISTEMA DIÉDRICO

Dadas las proyecciones de los puntos $A(a',a)$, $B(b',b)$ y $C(c',c)$, se pide:

1. Representar las trazas del plano P que contiene a los puntos dados.
2. Representar las proyecciones del triángulo de vértices A , B y C .
3. Representar las proyecciones de la pirámide de base ABC y altura 80 mm, sabiendo que su vértice se proyecta ortogonalmente en el baricentro de la base. La pirámide se encuentra en el primer diedro.

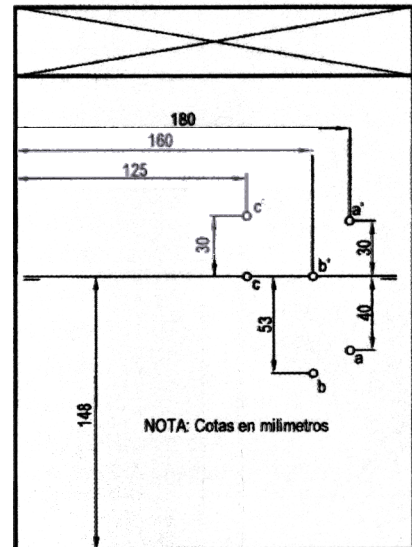
Puntuación:

Apartado 1: 1.0 punto.

Apartado 2: 0.5 puntos.

Apartado 3: 2.5 puntos.

Puntuación máxima: 4 puntos.



NOTA: Cotas en milímetros

EJERCICIO 1º: HOMOLOGÍA AFÍN

Dados el eje de afinidad, los vértices de un triángulo equilátero ABC y el punto afín de A (A'), se pide:

1. Representar el baricentro O del triángulo dado.
2. Representar el triángulo afín del ABC dado.
3. Determinar el punto afín (O') del baricentro obtenido en el apartado 1.

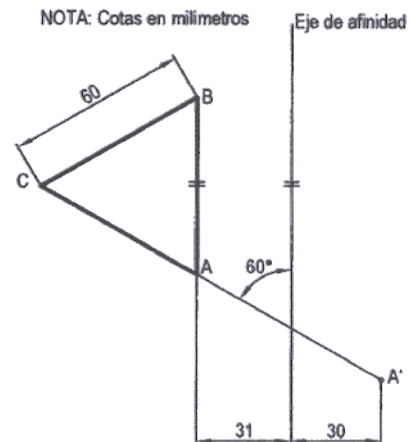
Puntuación:

Apartado 1: 1.0 punto.

Apartado 2: 1.5 puntos.

Apartado 3: 0.5 puntos.

Puntuación máxima: 3 puntos.



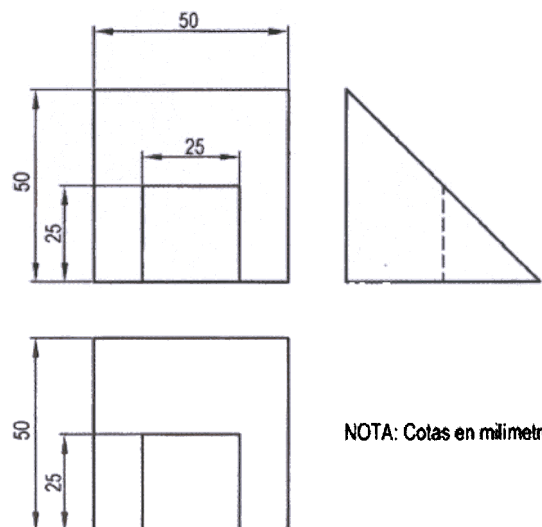
EJERCICIO 2º: PERSPECTIVA CABALLERA

Dadas las vistas de alzado, planta y perfil izquierdo de una pieza, se pide:

Representar su perspectiva caballera empleando una escala $2:1$, y un coeficiente de reducción de 0.8 en el eje OY .

NOTA: El ángulo que forman los ejes OX y OY es de 135° , medido en sentido antihorario.

Puntuación máxima: 3 puntos.





UNIVERSIDADES DE ANDALUCÍA
PRUEBA DE ACCESO A LA UNIVERSIDAD
MAYORES DE 25 AÑOS
Convocatoria 2005

SEGUNDA PARTE
DIBUJO TÉCNICO

Instrucciones:

- a. Duración: una hora y treinta minutos.
- b. Se elegirá y desarrollará uno de los dos repertorios propuestos, y no se podrá, en ningún caso, combinar ambos.
- c. La puntuación viene especificada en el propio examen.
- d. Cada problema o ejercicio se desarrollará en una carilla del papel de examen, quedando la carilla 1 (portada) reservada para los trazados y dibujos en sucio que se necesitare hacer.
- e. La ejecución del dibujo se hará únicamente con lápiz de grafito, pudiéndose emplear distintos grosores y durezas de minas.
- f. Para la realización de la prueba, se podrá utilizar el siguiente material de dibujo:
 - Lápices de grafito o portaminas
 - Afilaminas
 - Goma de borrar
 - Escuadra y cartabón
 - Regla graduada o escalímetro
 - Compás
- g. Además de los útiles mencionados, se permitirá el uso de plantillas, transportador de ángulo, tablero tamaño A-3 con su correspondiente paralelógrafo y calculadora no programable.

REPERTORIO B



REPERTORIO B

PROBLEMA: NORMALIZACIÓN

Dada la perspectiva isométrica de una pieza a escala 1:2, se pide:

1. Dibujar las vistas de alzado, planta y perfil izquierdo a escala 1:1, según el sistema del primer diedro de proyección.
2. Acotar las vistas según normas.

Puntuación:

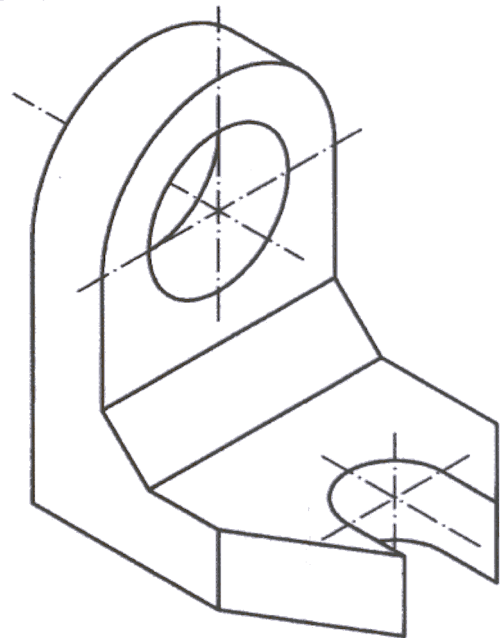
Correcta aplicación de la escala: 0.5 puntos.

Correcta aplicación del coeficiente de reducción: 0.5 puntos

Representación de las vistas: 2.0 puntos.

Acotación: 1.0 punto.

Puntuación máxima: 4.0 puntos.



EJERCICIO 1º: SISTEMA DIÉDRICO

Dadas las proyecciones vertical y horizontal del punto A (a' , a), se pide:

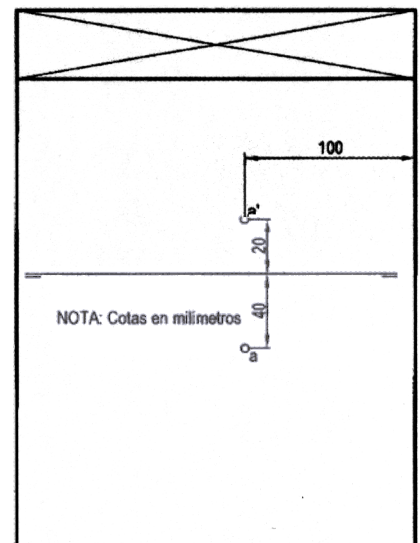
1. Representar las trazas del plano P que contiene al punto dado y a la línea de tierra.
2. Representar las proyecciones de una esfera de 50 mm de diámetro, siendo el punto A, el de menor cota posible. El punto A pertenece a la superficie de la esfera.

Puntuación:

Apartado 1: 1.0 punto.

Apartado 2: 2.0 puntos.

Puntuación máxima: 3.0 puntos.



EJERCICIO 2º: TRAZADO GEOMÉTRICO

Sabiendo que el parámetro de una parábola mide 100 mm, se pide:

1. Representar el eje, foco y directriz de la cónica.
2. Trazado de la cónica por puntos.

NOTA: Cotas en milímetros.

Puntuación:

Apartado 1: 1.0 punto.

Apartado 2: 2.0 puntos.

Puntuación máxima: 3.0 puntos.