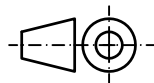
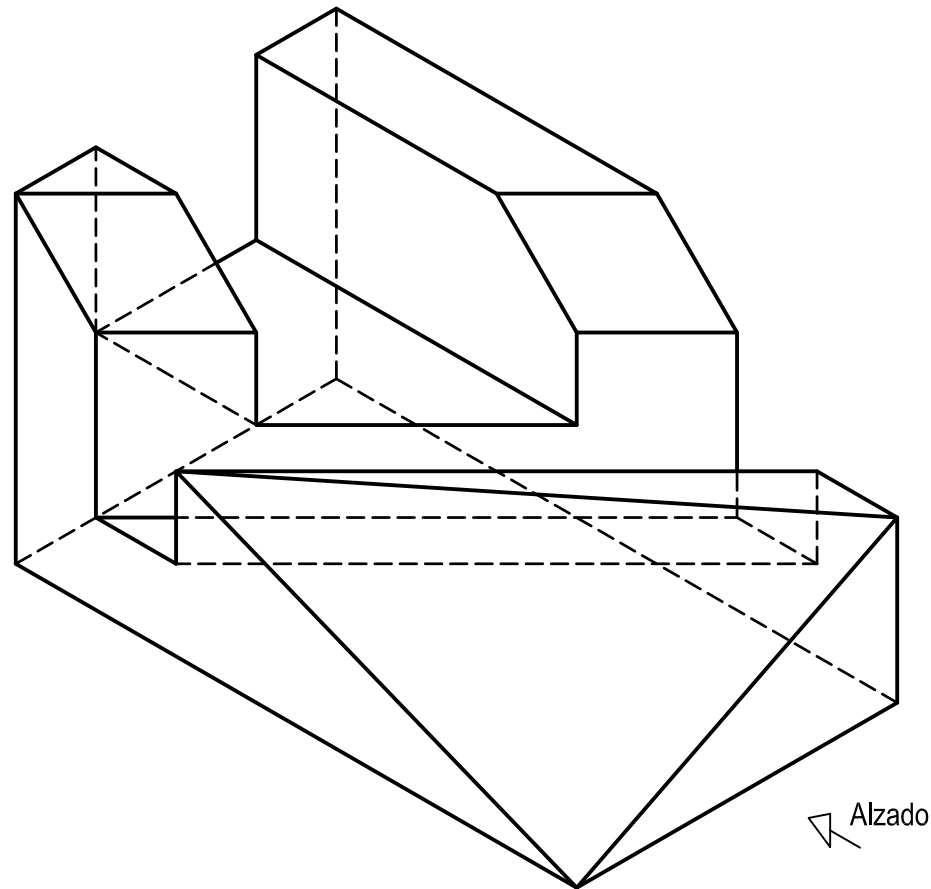


OPCIÓN A
EJERCICIO 2º: NORMALIZACIÓN Y DOCUMENTACIÓN.

Dada la perspectiva isométrica de una pieza a escala 1:1, se pide:

1. Representar alzado y perfil izquierdo a escala 8:9, según el método de representación del primer diedro de proyección.
2. Acotar las vistas según normas.



Puntuación:
 Aplicación coeficiente 0,25 puntos
 Aplicación escala 0,25 puntos
 Apartado 1 1,50 puntos
 Apartado 2 1,00 puntos
Puntuación máxima 3,00 puntos

Nº de Orden <small>(cumplimentar tribunal)</small>	APELLIDOS Y NOMBRE: _____ D.N.I.: _____ Centro: _____ Sede nº: _____ de la Universidad de _____ Fecha: _____	Nº, código o etiqueta de identificación (a cumplimentar por el alumno)
---	---	---

OPCIÓN A			Nº, código o etiqueta de identificación (a cumplimentar por el alumno)	
Nº de Orden <small>(cumplimentar tribunal)</small>	CALIFICACIÓN	REVISIÓN		
		2ª NOTA	3ª NOTA	CALIFICACIÓN
CORRECTOR →				

Instrucciones:

- Tiempo de duración de la prueba: 1 hora y 30 minutos.
- El alumno elegirá y desarrollará en su totalidad una de las dos opciones. En ningún caso podrá combinar ambas opciones.
- Los problemas y ejercicios deben resolverse exclusivamente en los formatos facilitados, realizando cada uno de ellos en su correspondiente hoja.
- La puntuación total y las correspondientes a los distintos apartados, si los hubiere, están indicadas en cada uno de los respectivos problemas y ejercicios.
- La ejecución del dibujo se hará únicamente con lápiz de grafito, pudiéndose usar distintos grosores y durezas de minas.
- Para la realización de la prueba el alumno utilizará, como mínimo, el siguiente material de dibujo:
 - Lápices de grafito o portaminas.
 - Afilaminas.
 - Goma de borrar.
 - Escuadra y cartabón.
 - Regla graduada o escalímetro.
 - Compás.
- Además de los útiles mencionados, se permitirá el uso de plantillas, transportador de ángulos, un tablero tamaño A-3 con su correspondiente paralelógrafo y se permitirá el uso de calculadoras que no sean programables, gráficas ni con capacidad para almacenar o transmitir datos.

OPCIÓN A

PROBLEMA: SISTEMA DIÉDRICO.

Dadas las proyecciones de los puntos A, B y O, se pide:

1. Representar las trazas del plano P definido por A, B y O.
2. Determinar las proyecciones del pentágono regular de lado AB y centro O contenido en P.
3. Dibujar las proyecciones del prisma recto de base el pentágono y altura 65 mm, situado a la derecha del plano P.
4. Trazar las proyecciones de la sección que origina el primer bisector sobre el prisma.
5. Responda a este apartado en la línea que se indica debajo del perforado de la hoja.

5. Indicar la verdadera magnitud del lado del pentágono: _____ mm.

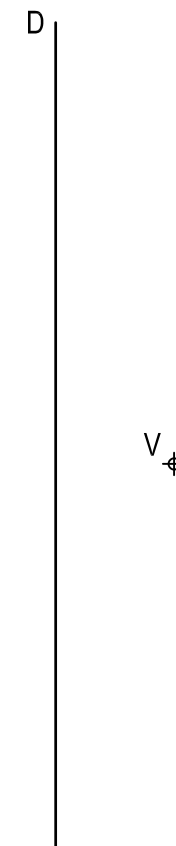


OPCIÓN A

EJERCICIO 1º: TRAZADO GEOMÉTRICO.

Dada la directriz D y el vértice V de una parábola, se pide:

1. Representar el eje y el foco.
2. Dibujar la parábola.
3. Trazar la tangente y la normal en el punto P de la cónica que se encuentra en una paralela al eje distanciada 50 mm. Considérese el punto P más cercano al borde superior de la lámina.



Puntuación:

Apartado 1	0,25 puntos
Apartado 2	0,75 puntos
Apartado 3	1,75 puntos
Apartado 4	1,00 puntos
Apartado 5	0,25 puntos
Puntuación máxima	4,00 puntos

Puntuación:

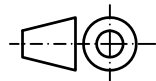
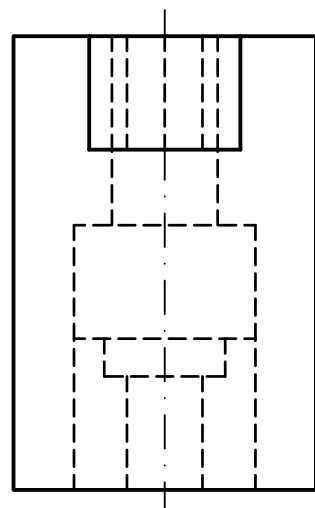
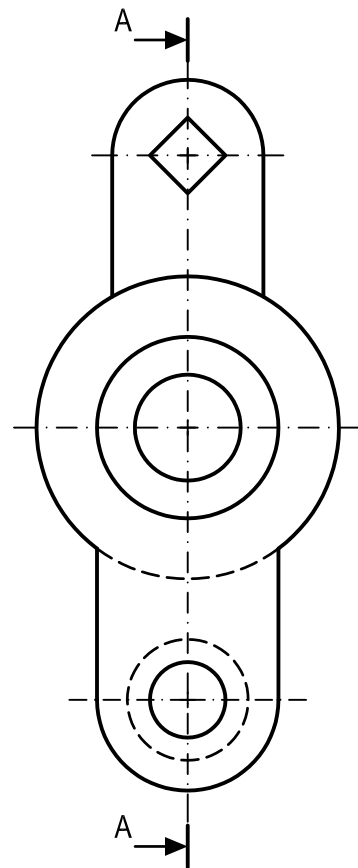
Apartado 1	0,50 puntos
Apartado 2	2,00 puntos
Apartado 3	0,50 puntos
Puntuación máxima	3,00 puntos

OPCIÓN B

EJERCICIO 2º: NORMALIZACIÓN Y DOCUMENTACIÓN.

Dados alzado y planta de una pieza a escala 1:2, según el método de representación del primer diedro de proyección, se pide:

1. Representar el corte A-A a escala 1:2.
2. Acotar según normas.



Puntuación:
 Apartado 1 1,50 puntos
 Apartado 2 1,50 puntos
Puntuación máxima 3,00 puntos



Nº de Orden <small>(cumplimentar tribunal)</small>	APELLIDOS Y NOMBRE: _____	Nº, código o etiqueta de identificación <small>(a cumplimentar por el alumno)</small>
	D.N.I.: _____ Centro: _____	
	Sede nº: _____ de la Universidad de _____	
	Fecha: _____	

OPCIÓN B		Nº, código o etiqueta de identificación		
		(a cumplimentar por el alumno)		
Nº de Orden <small>(cumplimentar tribunal)</small>	CALIFICACIÓN	REVISIÓN		
		2ª NOTA	3ª NOTA	CALIFICACIÓN
CORRECTOR →				

Instrucciones:

- a) Tiempo de duración de la prueba: 1 hora y 30 minutos.
- b) El alumno elegirá y desarrollará en su totalidad una de las dos opciones. En ningún caso podrá combinar ambas opciones.
- c) Los problemas y ejercicios deben resolverse exclusivamente en los formatos facilitados, realizando cada uno de ellos en su correspondiente hoja.
- d) La puntuación total y las correspondientes a los distintos apartados, si los hubiere, están indicadas en cada uno de los respectivos problemas y ejercicios.
- e) La ejecución del dibujo se hará únicamente con lápiz de grafito, pudiéndose usar distintos grosores y durezas de minas.
- f) Para la realización de la prueba el alumno utilizará, como mínimo, el siguiente material de dibujo:
 - Lápices de grafito o portaminas.
 - Afilaminas.
 - Goma de borrar.
 - Escuadra y cartabón.
 - Regla graduada o escalímetro.
 - Compás.
- g) Además de los útiles mencionados, se permitirá el uso de plantillas, transportador de ángulos, un tablero tamaño A-3 con su correspondiente paralelógrafo y se permitirá el uso de calculadoras que no sean programables, gráficas ni con capacidad para almacenar o transmitir datos.

OPCIÓN B

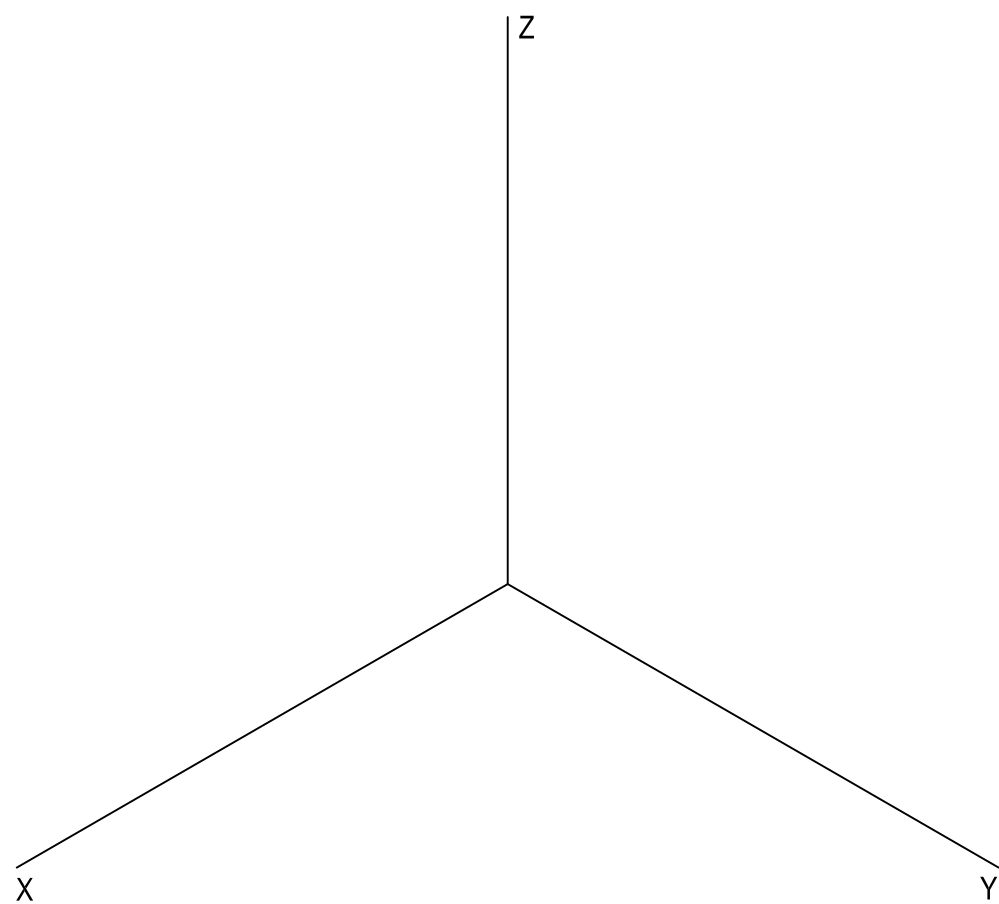
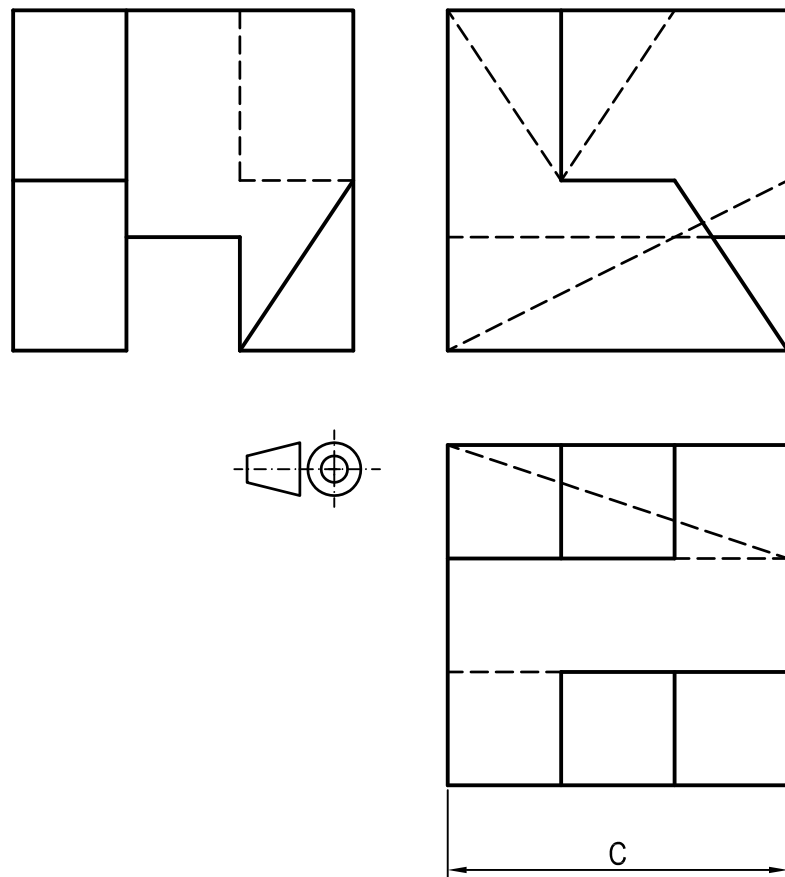
PROBLEMA: SISTEMA AXONOMÉTRICO.

Dados alzado, planta y perfil de una pieza a escala 3:4, según el método de representación del primer diedro de proyección, se pide:

1. Representar su perspectiva isométrica a escala 1:1, según los ejes dados, representando las aristas ocultas.
2. Responda a este apartado en la línea que se indica debajo del perforado de la hoja.

Puntuación:

Aplicación escala	0,25 puntos
Aplicación coeficiente	0,25 puntos
Volumen lateral izquierdo	1,00 puntos
Volumen lateral derecho	1,00 puntos
Volumen central	0,75 puntos
Líneas ocultas	0,50 puntos
Apartado 2	0,25 puntos
Puntuación máxima	4,00 puntos

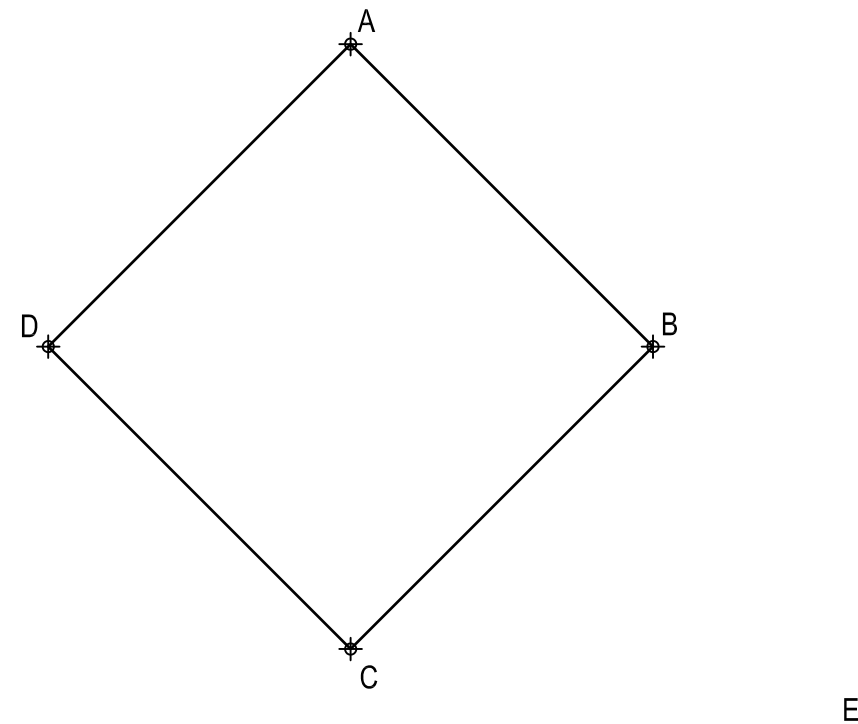


OPCIÓN B

EJERCICIO 1º: TRANSFORMACIONES GEOMÉTRICAS.

Dado el cuadrado ABCD y la homología afín definida por el eje E y el par de puntos afines A-A', se pide:

1. Determinar la figura homóloga del cuadrado ABCD.
2. Representar la cónica homóloga a la circunferencia circunscrita al cuadrado ABCD, determinando sus ejes.



A'

Puntuación:

Apartado 1	0,75 puntos
Apartado 2	
Circunferencia	0,50 puntos
Ejes cónica	0,50 puntos
Cónica homóloga	1,25 puntos
Puntuación máxima	3,00 puntos