

Curso

2018/2019

Asignatura

DIBUJO TÉCNICO II

1º Comentarios acerca del programa del segundo curso del Bachillerato, en relación con la Prueba de Acceso y Admisión a la Universidad

INTRODUCCIÓN

Tal y como establece la instrucción 4ª del Anexo II de las instrucciones de 14 de febrero de 2018, de la Comisión Coordinadora Interuniversitaria, sobre organización y funcionamiento de las Ponencias de Bachillerato, cada curso académico, las Ponencias elaborarán unas directrices y orientaciones generales de las diferentes asignaturas del segundo curso de Bachillerato que, respetando la autonomía pedagógica que reconoce a los centros la normativa vigente y ajustándose a lo establecido en la Orden ECD/42/2018 de 25 de enero, por la que se determinan las características, el diseño y el contenido de la evaluación de Bachillerato para el acceso a la Universidad, las fechas máximas de realización y de resolución de los procedimientos de revisión de las calificaciones obtenidas, para el curso 2017/2018, y en la Orden de 14 de julio de 2016, de la Consejería de Educación, por la que se desarrolla el currículo correspondiente al Bachillerato en la Comunidad Autónoma de Andalucía.

En este sentido, la Ponencia de Dibujo Técnico II aprobó, en la reunión plenaria celebrada en Granada (20 de abril de 2018), las presentes "Directrices y Orientaciones Generales" para el curso 2018/2019.

Al tratarse de unas "Directrices y Orientaciones Generales" a los solos efectos de la Prueba de Acceso y Admisión a la Universidad (en adelante PAAU), que posibilitan que todo el alumnado que curse esta materia y desee ingresar en la Universidad pueda realizar las Evaluaciones en condiciones de igualdad, no se ha tenido en cuenta la secuenciación de contenidos. Esta secuenciación de contenidos, necesaria y evidente, deberá abordarse en el proceso de programación de la materia por los Departamentos de los Centros, respetándose así la autonomía pedagógica que la normativa vigente reconoce a los mismos.

En este mismo sentido, en cada uno de los apartados de estas "Directrices y Orientaciones Generales", se ha incluido una sección de comentarios que deben considerarse sólo como aclaratorios a algunos puntos, no siendo en modo alguno estos comentarios ni exhaustivos ni mucho menos excluyentes de las posibles cuestiones o problemas que puedan aparecer en la PAAU.

COMENTARIOS RELATIVOS A LA ESTRUCTURA DE LA PRUEBA

El contenido de las pruebas, conforme al art. 8.1. de la Orden ECD/42/2018 de 25 de enero, establece que: al menos el 70% de la calificación de cada prueba deberá obtenerse a través de la evaluación de estándares de aprendizaje seleccionados entre los definidos en la matriz de especificaciones de la materia correspondiente, que figura en el anexo I de esta orden ministerial y que incluye los estándares considerados esenciales. Las Administraciones educativas podrán completar el 30 % restante de la calificación a través de la evaluación de estándares de los establecidos en el anexo I del Real Decreto 1105/2014, de 26 de diciembre.

Por otra parte, el art. 8.2 de la Orden ECD/42/2018 de 25 de enero, establece que: los porcentajes de ponderación asignados a cada bloque de contenido en cada materia harán referencia a la puntuación relativa que se asignará a las preguntas asociadas a los estándares de aprendizaje evaluados de los incluidos en dicho bloque. Estas ponderaciones son orientativas.

Finalmente, el art. 3 de la Orden ECD/42/2018 de 25 de enero, establece que las pruebas versarán sobre los contenidos de segundo curso de Bachillerato.

La Ponencia, en relación a la normativa anteriormente citada, considera que:

- Para abordar correctamente los ejercicios propios de los bloques I (Geometría y Dibujo Técnico) y II (Sistemas de Representación), se considera imprescindible el conocimiento de ciertos trazados geométricos básicos tales como: mediatriz de un segmento, bisectriz de un ángulo, arco capaz, construcción de triángulos, cuadriláteros y polígonos regulares, transformaciones geométricas básicas (giro, translación, simetría, etc.), incluidos en la Orden de 14 de julio de 2016.

- En el bloque III (Normalización y Documentación) si bien en los estándares de aprendizaje evaluables indicados en las matrices de especificaciones del anexo I, tanto de la Orden ECD/42/2018 de 25 de enero, como del Real Decreto 1105/2014 de 26 de diciembre, aparece frecuentemente el término "croquis" (según UNE 1166-1:1996 -*dibujo realizado generalmente a mano alzada y que no está necesariamente a escala*-), en las PAAU los ejercicios correspondientes al bloque III se trazarán a lápiz con escuadra y cartabón, y con la necesaria aplicación de escalas.

OBJETIVOS

La PAAU tiene por finalidad valorar, con carácter objetivo, la madurez académica del alumnado, así como sus conocimientos y su capacidad para seguir con éxito las enseñanzas universitarias de Grado.

Estos objetivos generales se irán concretando en las distintas pruebas valorando en el alumnado la comprensión crítica de mensajes, el uso del lenguaje para analizar, relacionar, sintetizar y expresar ideas, así como la comprensión básica de una lengua extranjera. Respecto a las materias de opción del bloque de modalidad, con la PAAU se pretende evaluar los conocimientos y la capacidad de razonamiento en unos ámbitos disciplinares concretos.

Con las Pruebas de Dibujo Técnico II, en particular, se pretende evaluar la capacidad del alumnado para:

- Utilizar adecuadamente y con una mínima destreza los instrumentos y terminología específica del Dibujo Técnico.

- Conocer y comprender los principales fundamentos de la Geometría Métrica aplicada para resolver problemas de configuración de formas en el plano y en el espacio.
- Conocer y analizar las transformaciones geométricas planas y sus aplicaciones en el ámbito de la Geometría Descriptiva.
- Comprender y emplear los Sistemas de Representación para resolver problemas geométricos en el espacio o representar figuras tridimensionales en el plano.
- Utilizar los métodos y técnicas de representación gráfica más adecuados para la resolución de problemas concretos.
- Valorar la universalidad de la Normalización en el Dibujo Técnico y aplicar las principales normas UNE e ISO referidas a la obtención, posición y acotación de las vistas de un cuerpo.

ORIENTACIONES SOBRE CONTENIDOS

BLOQUE I: GEOMETRÍA Y DIBUJO TÉCNICO

Contenidos establecidos en el Real Decreto 1105/2014 de 26 de diciembre y en la Orden de 14 de julio de 2016 de la Consejería de Educación.

COMENTARIOS:

Se hará hincapié en las siguientes cuestiones:

- Problemas de tangencias aplicando las propiedades de los ejes y centros radicales, indicando gráficamente la construcción auxiliar utilizada, los puntos de enlace y la relación entre sus elementos.
- Transformaciones geométricas: homología y afinidad.
- Equivalencia: Casos básicos.
- Trazado de curvas cónicas determinando previamente los elementos que las definen, tales como ejes, focos, directrices, tangentes o asíntotas, resolviendo su trazado por puntos o por homología respecto a la circunferencia.
- Resolución de problemas de tangencias y normales en puntos de una cónica.

Los ejercicios, a los efectos de la PAAU, no propondrán:

- La utilización de rectas límites en los problemas de homología, aunque el alumnado puede utilizarlas si lo desea.

BLOQUE II: SISTEMAS DE REPRESENTACIÓN.

Contenidos establecidos en el Real Decreto 1105/2014 de 26 de diciembre y en la Orden de 14 de julio de 2016 de la Consejería de Educación.

COMENTARIOS:

Se hará hincapié en las siguientes cuestiones

En los problemas de la PAAU se podrá plantear:

- Determinar ángulos entre rectas, de rectas con planos y de rectas y planos con los de proyección.
- Determinar una recta conociendo el ángulo que forma con uno de los planos de proyección.
- Determinar un plano conociendo el ángulo que forma con uno de los planos de proyección.

Cuerpos:

- Situar puntos sobre su superficie.
- Intersección con rectas.
- Secciones producidas por planos cualesquiera.
- La determinación de la graduación de ejes y coeficientes de reducción en el Sistema Axonométrico.

Los ejercicios propuestos cumplirán las siguientes condiciones:

- En las coordenadas (x, y, z) y sus correspondientes distancias, alejamiento y cota, se especificará su orden en caso de darse.
- Cuando no se indique expresamente se podrá utilizar libremente el abatimiento, giro o cambio de plano de proyección.
- El tetraedro y el cubo siempre tendrán una cara apoyada sobre cualquier tipo de plano.
- El octaedro sólo se pedirá con su diagonal principal perpendicular a un plano de proyección.
- Los prismas y pirámides siempre serán regulares.
- Los cilindros y conos siempre serán de revolución.
- Cuando la solución de un apartado/ejercicio sean las proyecciones de rectas, trazas de planos, cuerpos, secciones, etc., es implícito que el alumnado aplique vistos y ocultos.
- Perspectiva axonométrica ortogonal:
 - Los cuerpos siempre estarán apoyados por sus caras o bases en los planos coordenados o en planos paralelos a éstos.
 - El octaedro siempre tendrá su diagonal paralela al eje OZ.
 - Siempre se darán los ejes positivos del triedro. La dirección positiva de los mismos vendrá dada por la UNE-EN-ISO 5456-3: 2000.
 - La proyección axonométrica isométrica de una circunferencia es una elipse. Esta proyección nunca se podrá sustituir por un óvalo.
 - En las proyecciones axonométricas siempre se utilizarán los correspondientes coeficientes de reducción.

- Cuando se ha de representar una perspectiva axonométrica a partir de las vistas necesarias de un objeto, la colocación de la perspectiva en relación a los ejes dados, ha de ser tal que las "caras vistas" de la perspectiva se correspondan con las vistas dadas. Este mismo criterio se sigue en el problema inverso.

Los ejercicios, a los efectos de la PAAU, no propondrán:

- Determinar la mínima distancia entre dos rectas que se cruzan.
- Determinar una recta oblicua conocidos los dos ángulos que forma con los planos de proyección.
- Determinar un plano oblicuo conocidos los dos ángulos que forma con los planos de proyección.

BLOQUE III: NORMALIZACIÓN Y DOCUMENTACIÓN

Contenidos establecidos en el Real Decreto 1105/2014 de 26 de diciembre y en la Orden de 14 de julio de 2016 de la Consejería de Educación.

COMENTARIOS:

En los ejercicios correspondientes al bloque de Normalización y Documentación se aplicarán las Normas de Dibujo Técnico siguientes:

- UNE-EN-ISO 5456-2: 2000
Dibujos técnicos. Métodos de proyección. Parte 2: Representaciones ortográficas. (ISO 5456-2: 1996).
- UNE-EN-ISO 5456-3: 2000
Dibujos técnicos. Métodos de proyección. Parte 3: Representaciones axonométricas. (ISO 5456-3: 1996).
- UNE 1032: 1982 (1)
Dibujos técnicos. Principios generales de representación (Confirmada por AENOR en enero de 1999)
(1) Aunque parte de su contenido (Métodos de representación) está incluido en UNE-EN-ISO 5456-2: 2000, contempla y desarrolla sin embargo otros ámbitos de la representación, como son: los tipos de líneas, Secciones y Cortes, piezas simétricas, etc. como partes interesadas y aplicables en el nivel de bachillerato.
- UNE 1039: 1994
Dibujos técnicos. Acotación. Principios generales, definiciones, métodos de ejecución e indicaciones especiales.

Se hará especial hincapié en:

- Análisis y exposición de las normas referentes al Dibujo Técnico.
- Principios de representación:
 - Posición y denominación de las vistas según el método de representación del primer diedro de proyección.
 - Representación de piezas mediante vistas, cortes y/o secciones.
- Principios y normas generales de acotación:
 - Normas fundamentales para la acotación en el dibujo industrial y arquitectura.

En los ejercicios de la PAAU se podrá plantear:

- La representación de vistas a partir de la perspectiva axonométrica de un objeto.
- Cortes y secciones a partir de las vistas necesarias de un objeto.
- La acotación de una pieza sobre sus vistas, cortes y/o secciones.

En los ejercicios de la PAAU no se propondrá:

- La acotación de perspectivas axonométricas.

NOMENCLATURA GENERAL

Para mayor uniformidad de la PAAU se utilizará la siguiente nomenclatura para los distintos elementos y sus proyecciones.

Sistema Diédrico:

Puntos, rectas y planos: Todos ellos se designarán en el espacio mediante una letra mayúscula (preferentemente vocales y en su defecto números para los puntos, y consonantes para rectas y planos).

Puntos y rectas: La proyección horizontal se designará mediante una letra minúscula (p.e. a). La proyección vertical se diferenciará añadiendo un apóstrofe (p.e. a'). La proyección de perfil (vertical segunda o tercera vista) se diferenciará añadiendo doble apóstrofe (p.e. a'').

Planos: La nomenclatura para los planos (definidos por sus trazas) seguirá las mismas pautas que para puntos y rectas, aunque utilizando letras mayúsculas (p.e. P, P' y P'', para la traza horizontal, vertical y de perfil respectivamente).

Elementos abatidos: se nombrarán con la correspondiente letra mayúscula entre paréntesis; punto (A); recta (R); trazas del plano (P) o (P').

Giros: a las proyecciones de los elementos girados se les colocará un subíndice, el 1 para el primer giro, el 2 para el segundo y así sucesivamente.

Cambios de plano de proyección: a las proyecciones de los elementos cambiados de plano de proyección se les colocará un subíndice, el 1 para el primer cambio de plano, el 2 para el segundo cambio y así sucesivamente. Para indicar a su vez los cambios de plano realizados, a la nueva línea de tierra del

DIRECTRICES Y ORIENTACIONES GENERALES PARA LAS PRUEBAS DE ACCESO Y ADMISIÓN A LA UNIVERSIDAD

primer cambio se le colocarán dos trazos, a la segunda tres y así sucesivamente, y en todas ellas, en el margen derecho se indicará a que planos corresponde (H-V), colocando el subíndice correspondiente en el que se haya cambiado.

Sistema Axonométrico:

Ejes: los ejes y sus proyecciones se nombrarán con las mayúsculas X, Y, Z. El origen del sistema con la mayúscula O. En los correspondientes problemas o cuestiones, para evitar confusiones, se representará el triedro de referencia. La dirección positiva de los ejes vendrá dada por la UNE-EN-ISO 5456-3: 2000.

Puntos, rectas y planos: Todos ellos se designarán en el espacio (y en su caso, en proyección directa) mediante una letra mayúscula (preferentemente vocales y en su defecto números para los puntos, y consonantes para rectas y planos).

Puntos y rectas: La proyección sobre el plano XY se designará mediante una letra minúscula (p.e. a). La proyección sobre el plano XZ se diferenciará añadiendo un apóstrofe (p.e. a'). La proyección sobre el plano YZ se diferenciará añadiendo doble apóstrofe (p.e. a'').

Planos: La nomenclatura para los planos (definidos por sus trazas) seguirá las mismas pautas que para puntos y rectas, aunque utilizando letras mayúsculas (p.e. P, P' y P'', para la traza sobre el XY, XZ e YZ respectivamente).

Elementos abatidos: se nombrarán con las correspondientes letras mayúsculas entre paréntesis; punto (A); recta (R); trazas del plano (P), (P') o (P'')

2º Estructura de la prueba que se planteará para la asignatura.

ESTRUCTURA DE LA PRUEBA

La prueba de Dibujo Técnico II para la PAAU, consta de dos opciones, la opción A y la opción B. Cada una de estas opciones se desarrolla en una lámina formato A3 y está compuesta por un problema y dos ejercicios. En la primera página están impresas las instrucciones para la realización de la prueba. En la segunda página aparece el problema, y en las dos páginas siguientes el ejercicio 1 y el ejercicio 2. La diferencia entre problema y ejercicio radica exclusivamente en su extensión. Además, en cada problema o ejercicio aparecerá la nota máxima que el alumno podrá obtener si lo realiza correctamente. En el caso de que el problema o ejercicio conste de varios apartados también se indicarán las puntuaciones parciales de cada uno de ellos. Tanto el problema como los ejercicios se resolverán únicamente de forma gráfica.

La Ponencia de Dibujo Técnico II elabora un total de seis propuestas de examen (con dos opciones cada una), lo que suponen 12 problemas y 24 ejercicios. Las citadas propuestas de examen, así como sus correspondientes criterios específicos de corrección se han de entregar, por parte del Portavoz de la Ponencia, en acto público determinado por la Comisión Coordinadora Interuniversitaria. En el citado acto, tras la comprobación de la información contenida en cada uno de los seis sobres (en los que se introducen las seis propuestas de examen y los criterios), éstos son numerados aleatoriamente por la Comisión Coordinadora Interuniversitaria y, posteriormente, mediante sorteo, se determinan las pruebas correspondientes a las convocatorias ordinaria, extraordinaria y sus respectivas reservas.

En la elaboración de cada opción de cada prueba, se incluirá un problema del bloque II (Sistemas de Representación), un ejercicio del bloque I (Geometría y Dibujo Técnico) y otro del bloque III (Normalización y Documentación).

DISTRIBUCIÓN DE LOS PROBLEMAS Y EJERCICIOS EN LOS SEIS JUEGOS DE LA PAAU

Materia	Nº de problemas	Nº de ejercicios
BLOQUE I: GEOMETRÍA Y DIBUJO TÉCNICO		
TRAZADOS GEOMÉTRICOS.....	0	6
TRANSFORMACIONES GEOMÉTRICAS.....	0	6
BLOQUE II: SISTEMAS DE REPRESENTACIÓN		
SISTEMA DIÉDRICO.....	8	0
SISTEMA AXONOMÉTRICO.....	4	0
BLOQUE III: NORMALIZACIÓN Y DOCUMENTACIÓN....		
	0	12
Totales.....	12	24

El número de ejercicios o problemas se establece en concordancia a cada bloque de la matriz de especificaciones de la Orden ECD/42/2018 de 25 de enero. Con esta distribución, el alumno que haga correctamente la opción tendrá que realizar necesariamente una cuestión de cada uno de los tres bloques, con la puntuación que se indica en estas orientaciones (apartado 4º del presente documento).

Se establece en cada opción, problemas y ejercicios con respuesta semiabierta y abierta como indica el art. 7 de la Orden ECD/42/2018 de 25 de enero.

3º Instrucciones sobre el desarrollo de la prueba.

3.1 De carácter general.

REALIZACIÓN DE LA PRUEBA

- La duración de la prueba es de 1 hora y 30 minutos.
- El alumno elegirá, desarrollará y entregará una de las dos opciones. En ningún caso podrá combinar ambas opciones.
- Los problemas y ejercicios deben resolverse exclusivamente en los formatos facilitados, realizando cada uno de ellos en su correspondiente hoja.
- La solución y los trazados auxiliares requeridos deben caber dentro de la página en la que está el enunciado. No obstante, si el método seguido por el alumno lo requiere, se permitirá invadir el espacio correspondiente al problema o ejercicio contiguo. En este caso, se admitirá la superposición de dibujos.
- Adicionalmente, la solución y los trazados auxiliares requeridos no podrán utilizar el espacio donde figuran los enunciados (por encima de la línea perforada), ya que dicha cabecera será separada para mantener el anonimato del examen y todo lo escrito sobre ella se perdería.
- La puntuación total y las correspondientes a los distintos apartados, si los hubiere, están indicadas en cada uno de los respectivos problemas y ejercicios.
- La ejecución del dibujo se hará únicamente con lápiz de grafito (de color negro), pudiéndose usar distintos grosores y durezas de minas.

3.2 Materiales permitidos en la prueba.

Para la realización de la prueba el alumno utilizará, como mínimo, el siguiente material de dibujo:

- Lápices de grafito o portaminas.
- Afilaminas.
- Goma de borrar.
- Escuadra y cartabón.
- Regla graduada o escalímetro.
- Compás.

Además de los útiles mencionados, se permitirá el uso de: plantillas, transportador de ángulos, un tablero tamaño A-3 con su correspondiente paralelógrafo y calculadoras que no sean programables, gráficas ni con capacidad para almacenar o transmitir datos.

4º Criterios generales y específicos de calificación *(es imprescindible concretar las valoraciones que se harán en cada apartado y/o aspectos a tener en cuenta):*

CRITERIOS GENERALES:

En general, para la calificación de las pruebas se atenderá a los siguientes criterios: Se valorarán los aspectos conceptuales por encima de los aspectos formales. Se considerará correcto cualquier método que se aplique para la resolución de los problemas y ejercicios, siempre que esté de acuerdo con los contenidos de la programación y que conduzca correctamente a la solución pedida. Por último, se exigirá que las soluciones de los distintos problemas y ejercicios estén de acuerdo con la normalización y convencionalismos propios del Dibujo Técnico y sus aplicaciones.

CRITERIOS ESPECÍFICOS:

El problema se calificará siempre, como máximo, con cuatro puntos, y cada uno de los ejercicios, como máximo, con tres puntos. Esta puntuación se distribuirá entre los apartados del problema y de los ejercicios si los tuviesen. La puntuación y su correspondiente distribución en apartados aparecerá siempre indicada en los enunciados de los problemas y ejercicios, para conocimiento tanto del alumnado como del corrector.

Debido a que no todos los alumnos realizan las pruebas de Dibujo Técnico II en las condiciones que serían deseables, se debe prestar más importancia al planteamiento y adecuación del método empleado que a la calidad del grafismo, como ya se ha indicado. No obstante, la puntuación de cada problema o ejercicio deberá estar compuesta por la suma obtenida de la calificación de los aspectos siguientes:

- Corrección del planteamiento
- Exactitud del resultado
- Calidad gráfica

Para unificar criterios de calificación, se recomienda a los correctores que en la evaluación de los distintos apartados se tengan en consideración:

DIRECTRICES Y ORIENTACIONES GENERALES PARA LAS PRUEBAS DE ACCESO Y ADMISIÓN A LA UNIVERSIDAD

- 1º) Corrección del planteamiento debido a la comprensión del enunciado: 45% de la puntuación máxima.
- 2º) Exactitud del resultado debido al conocimiento de los procedimientos y normas: 45% de la puntuación máxima.
- 3º) Destreza en el trazado, por la precisión, limpieza y disposición del dibujo: 10% de la puntuación máxima.

Como ejemplo se incluye un cuadro de distribución de las calificaciones para una opción en la que el problema está dividido en tres apartados con la siguiente puntuación parcial: apartado a con un punto; apartado b con un punto; apartado c con dos puntos. El ejercicio 1 está dividido en dos apartados: apartado a con un punto y apartado b con dos puntos. El ejercicio 2 solo tiene un apartado con tres puntos.

	Apartados	Corrección del planteamiento	Exactitud del resultado	Calidad gráfica	Suma parcial
PROBLEMA	a	0,45	0,45	0,10	1,00
	b	0,45	0,45	0,10	1,00
	c	0,90	0,90	0,20	2,00
	Totales	1,80	1,80	0,40	4,00
EJERCICIO 1	a	0,45	0,45	0,10	1,00
	b	0,90	0,90	0,20	2,00
	Totales	1,35	1,35	0,30	3,00
EJERCICIO 2	único	1,35	1,35	0,30	3,00
CALIFICACIÓN TOTAL		4,50	4,50	1,00	10,00

5º Información adicional *(aquella que por su naturaleza no está contenida en los apartados anteriores)*:

Estas orientaciones están disponibles en el punto de acceso electrónico:
<http://www.juntadeandalucia.es/economiaconocimiento/squit/?q=grados>

PÁGINAS WEB RELACIONADAS CON LA PONENCIA DE DIBUJO TÉCNICO II

Página web del Departamento de Expresión Gráfica de la Universidad de Granada:
<http://expresiongrafica.ugr.es/pages/ponencia-dibujo-tecnico>

Página web del ponente por la Universidad de Huelva:
<http://www.uhu.es/quillermo.ortega/>

Página web del ponente por la Universidad de Almería:
https://w3.ual.es/~maguilar/index_archivos/Ponencia.htm

BIBLIOGRAFÍA DE CONSULTA PARA EL PROFESORADO

A.A. V.V.; PRUEBAS DE ACCESO A LA UNIVERSIDAD. Propuestas de exámenes 1996-1997. Sevilla, 1998.

Ramos, B., y García, E.; DIBUJO TÉCNICO 2ª edición. AENOR. Madrid, 2000.

AENOR; DIBUJO TÉCNICO. NORMAS BÁSICAS. 2ª edición. Madrid, 2001.

AENOR; MANUAL DE NORMAS UNE SOBRE DIBUJO. 3ª edición. Madrid, 2005.

Azofra Márquez, A. y Villoria San Miguel, V.; INGENIERÍA GRÁFICA. DIBUJO TÉCNICO PARA ESCUELAS TÉCNICAS SUPERIORES. Editorial Universidad de Granada. Granada, 2013.

Bermejo Herrero, M.; GEOMETRÍA DESCRIPTIVA APLICADA. Sevilla, 1978.

Bermejo Herrero, M.; GEOMETRÍA DESCRIPTIVA APLICADA II. Sevilla, 1980.

Díaz Martínez, E. y otros; COLECCIÓN DE PROBLEMAS DE GEOMETRÍA DESCRIPTIVA propuestos en la E.T.S.A. de Sevilla. Cursos 1992-1993 a 2001-2002 (1 tomo por curso)

Fernández Palacios, M.V., Gentil Baldrich, J.M., Jiménez Prieto, A., Ruiz de la Rosa, J.A.; APUNTES DE GEOMETRÍA DESCRIPTIVA. E.T.S.A. D.E.G.A. (copistería de la Escuela), Sevilla, 1974.

- Gil Sauri, M.A.; GEOMETRÍA APLICADA. BASES TEORICO PRÁCTICAS DE LA EXPRESIÓN GRÁFICA. Ciencia 3. Madrid, 1997
- Giménez Arribas, J.; ESTUDIOS DE LOS SISTEMAS DE REPRESENTACIÓN. Madrid, 1980.
- González Monsalve, M. y Palencia Cortés, J.; GEOMETRÍA DESCRIPTIVA. Sevilla, 1982.
- González Monsalve, M. y Palencia Cortés, J.; TRAZADO GEOMÉTRICO. Dibujo Técnico I. Sevilla, 1970.
- Gutiérrez Vázquez, A., Izquierdo Asensi, F., Navarro de Zubillaga, J. y Placencia Valero, J.; DIBUJO TÉCNICO. 1992.
- Hernández Abad, F., Hernández Abad, V y Ochoa Vives, M.; LUGARES GEOMÉTRICOS. Su aplicación a tangencias. Barcelona, 1993.
- Izquierdo Asensi, F.; EJERCICIOS DE GEOMETRÍA DESCRIPTIVA I. Sistema Diédrico. Pinto, 1992. 12ª edición.
- Izquierdo Asensi, F.; EJERCICIOS DE GEOMETRÍA DESCRIPTIVA II. Sistema Axonométrico. Pinto, 1992. 12ª edición.
- Izquierdo Asensi, F.; GEOMETRÍA DESCRIPTIVA. Madrid, 1990.
- Izquierdo Asensi, F.; GEOMETRÍA DESCRIPTIVA SUPERIOR Y APLICADA. Madrid, 1980.
- Ladrón de Guevara López, I.; DIBUJO TÉCNICO. Pruebas de Acceso a la Universidad. Málaga, 1996.
- Lasala Millaruelo, J. y Marcos de Lanuza, F.; CURSO DE GEOMETRÍA DESCRIPTIVA. Madrid, 1960.
- López Poza, R. y Giménez Peris, V.; GEOMETRÍA DESCRIPTIVA. Ejercicios resueltos. Sistema Diédrico (método directo). Algeciras, 1993.
- Lozano Apolo, G.; DIBUJO TÉCNICO DE INGENIERÍA Y ARQUITECTURA 2- Dibujo Geométrico. Oviedo, 1981.
- Moreno García, D., Montes Tubio, F. y Burgos Ladrón de Guevara, E.; SISTEMA DIÉDRICO. Tomos I, II y III.
- Moreno García, D., Montes Tubio, F. y Burgos Ladrón de Guevara, E.; REPRESENTACIONES EN EL SISTEMA EUROPEO. DETERMINACIONES GRÁFICAS AXONOMÉTRICAS. Tomos I, II y III. Córdoba, 1997.
- Nagore Alcázar, F.; GEOMETRÍA MÉTRICA Y DESCRIPTIVA PARA ARQUITECTOS. Editorial Eusa. Pamplona, 1986.
- Palancar Penella, M.; GEOMETRÍA SUPERIOR. Madrid, 1983.
- Palencia Rodríguez, J. León Casas, M.A.; GEOMETRÍA DESCRIPTIVA. PROYECCIÓN DIÉDRICA. Editorial Revista de Obras Públicas. Madrid, 1970.
- Palencia Rodríguez, J. León Casas, M.A.; GEOMETRÍA DESCRIPTIVA. PERSPECTIVA AXONOMÉTRICA. Editorial Revista de Obras Públicas. Madrid, 1970.
- Puig Adam, P.; GEOMETRÍA MÉTRICA. Tomo I- Fundamentos. Madrid, 1973.
- Puig Adam, P.; GEOMETRÍA MÉTRICA. Tomo II- Complementos. Madrid, 1978.
- Rodríguez de Abajo, F.J.; GEOMETRÍA DESCRIPTIVA. Tomo I. Sistema diédrico. San Sebastián, 1992. 11ª edición.
- Rodríguez de Abajo, F.J.; GEOMETRÍA DESCRIPTIVA. Tomo III. Sistema axonométrico. Alcoy, 1964.
- Rodríguez de Abajo, F.J. y Álvarez Bengoa, V.; CURSO DE DIBUJO GEOMÉTRICO Y CROQUIZACIÓN. San Sebastián, 1992.
- Rodríguez de Abajo, F.J. y Álvarez Bengoa, V.; DIBUJO TÉCNICO. San Sebastián, 1984.
- Rodríguez de Abajo, F.J. y Galarraga Astibia, R.; NORMALIZACIÓN DEL DIBUJO INDUSTRIAL. San Sebastián, 1993.
- Rodríguez de Abajo, F.J. y Revilla Blanco, A.; TRATADO DE PERSPECTIVA. San Sebastián, 1985.
- Senabre, J.; DIBUJO TÉCNICO. Zaragoza, 1992.
- Taibo Fernández, A.; GEOMETRÍA DESCRIPTIVA Y SUS APLICACIONES. Tomos I y II. Madrid, 1983.
- Villoria San Miguel, V.; FUNDAMENTOS GEOMÉTRICOS. Editorial Dossat. Madrid, 1992.
- Villoria San Miguel, V.; REPRESENTACIÓN DE CURVAS Y SUPERFICIES. GEOMETRÍA DESCRIPTIVA. Colegio de Ingenieros Navales. Madrid, 1992.



DIRECTRICES Y ORIENTACIONES GENERALES
PARA LAS PRUEBAS DE ACCESO Y ADMISIÓN A LA UNIVERSIDAD

6º Modelo de prueba

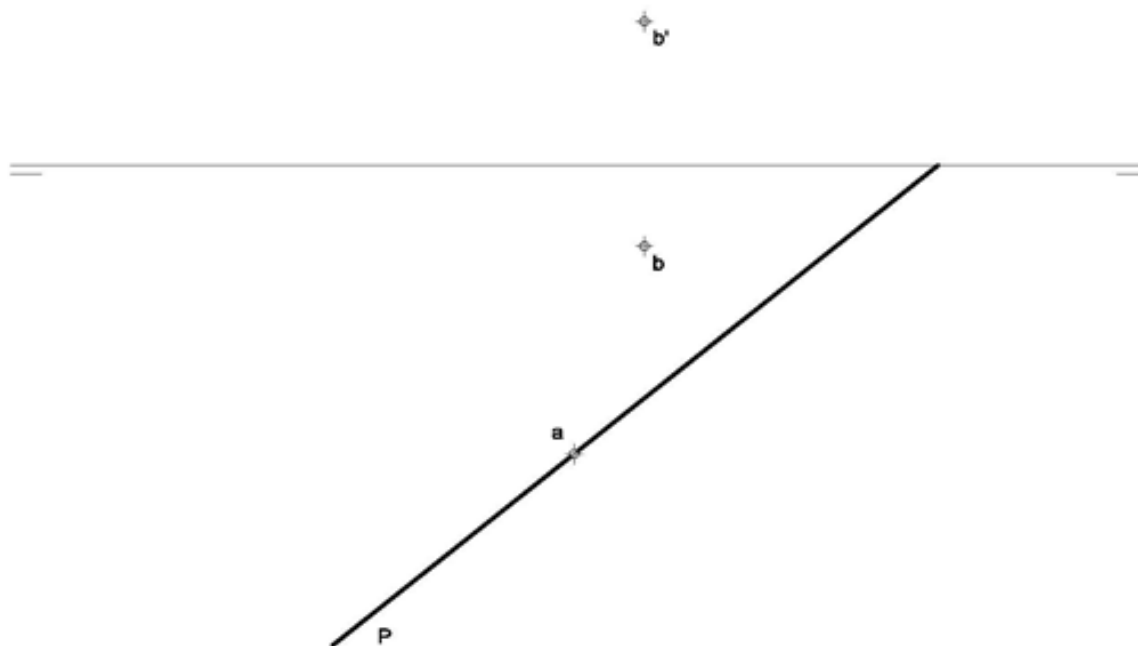
OPCIÓN A

PROBLEMA: SISTEMA DIÉDRICO.

Dadas la traza horizontal de un plano P, la proyección horizontal de un punto A y las proyecciones del punto B, contenidos ambos en P, se pide:

1. Dibujar la traza vertical de P.
2. Representar las proyecciones del hexágono regular de lado AB, situado en P y en el primer diedro.
3. Trazar las proyecciones de la pirámide regular, situada en el primer diedro, de base el hexágono y altura 90 mm.
4. Responda a este apartado en la línea que se indica debajo del perforado de la hoja.

-
4. Indique la distancia del punto B a la LT, _____ mm



Puntuación:	
Apartado 1:	0,50 puntos
Apartado 2:	2,00 puntos
Apartado 3:	1,25 puntos
Apartado 4:	0,25 puntos
Puntuación máxima:	4,00 puntos



DIRECTRICES Y ORIENTACIONES GENERALES PARA LAS PRUEBAS DE ACCESO Y ADMISIÓN A LA UNIVERSIDAD

OPCIÓN A

EJERCICIO 1º: TRAZADOS GEOMÉTRICOS.

De una parábola conocemos el foco F y su vértice V. Se pide:

1. Determinar el eje y la directriz de la parábola.
2. Dibujar la cónica.
3. Trazar la tangente y normal a la parábola por un punto P de la misma situado 50 mm por encima del eje.

.....

\oplus
V \oplus
F

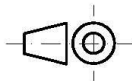
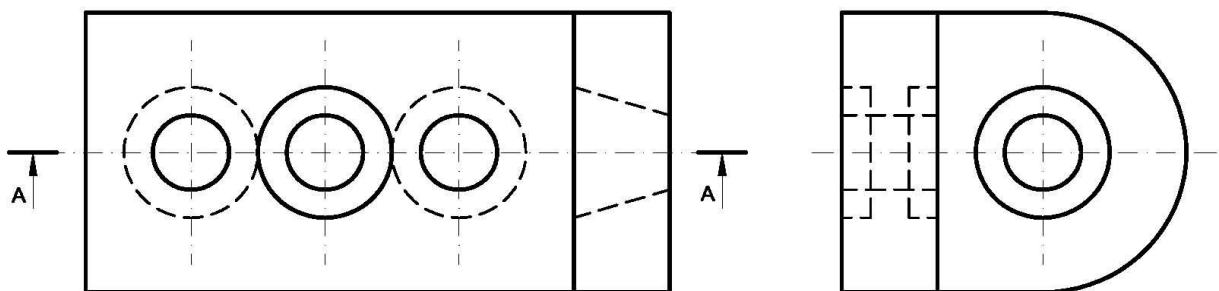
Puntuación:	
Apartado 1:	1,00 puntos
Apartado 2:	1,00 puntos
Apartado 3:	1,00 puntos
Puntuación máxima:	3,00 puntos

OPCIÓN A

EJERCICIO 2º: NORMALIZACIÓN Y DOCUMENTACIÓN.

Dados alzado y perfil izquierdo de una pieza a escala 3:2, según el método de representación del primer diedro de proyección, se pide:

1. Representar el corte A-A a escala 3:2.
2. Acotar según normas.



Puntuación:
 Apartado 1: 1,50 puntos
 Apartado 2: 1,50 puntos
 Puntuación máxima: 3,00 puntos

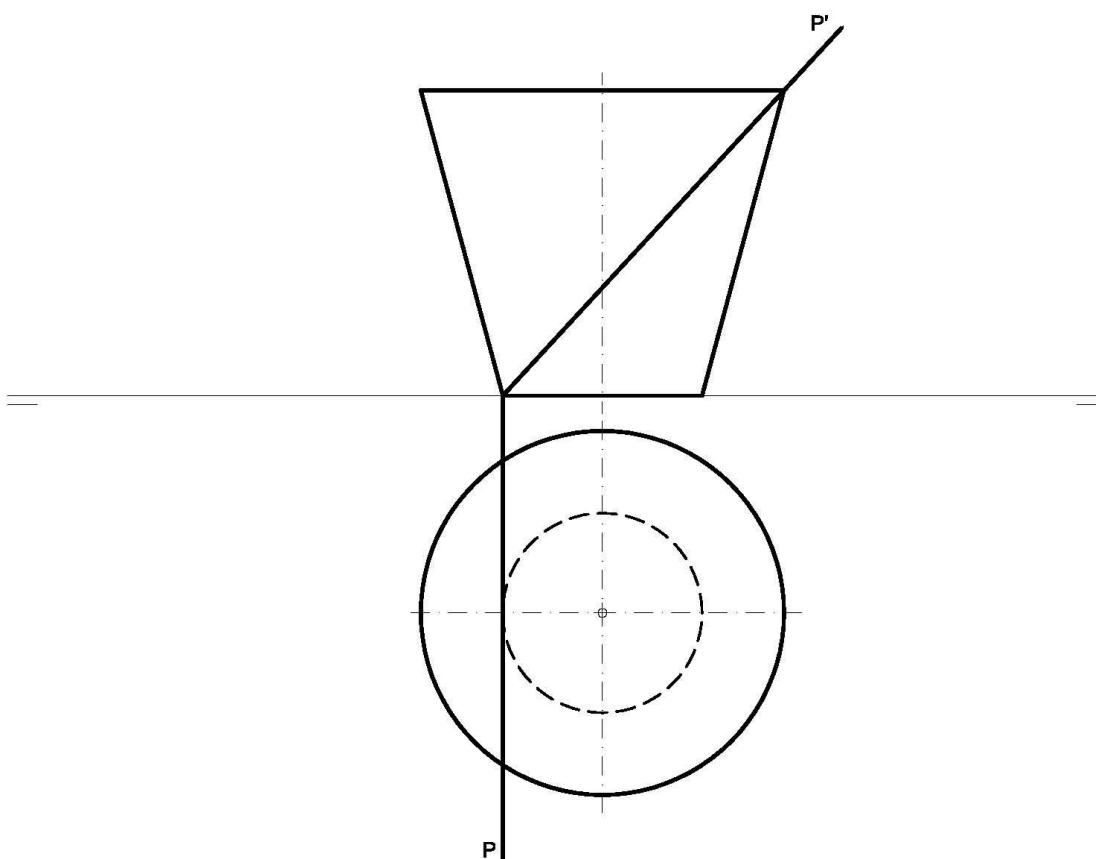
OPCIÓN B

PROBLEMA: SISTEMA DIÉDRICO.

Dadas las proyecciones de un tronco de cono de revolución invertido y las trazas del plano proyectante P, se pide:

1. Dibujar las proyecciones de la sección producida por P en el tronco de cono.
2. Determinar su verdadera magnitud
3. Responda a este tercer apartado en la línea que se indica debajo del perforado de la hoja.

3.- El plano P representado ¿Cómo se denomina? _____



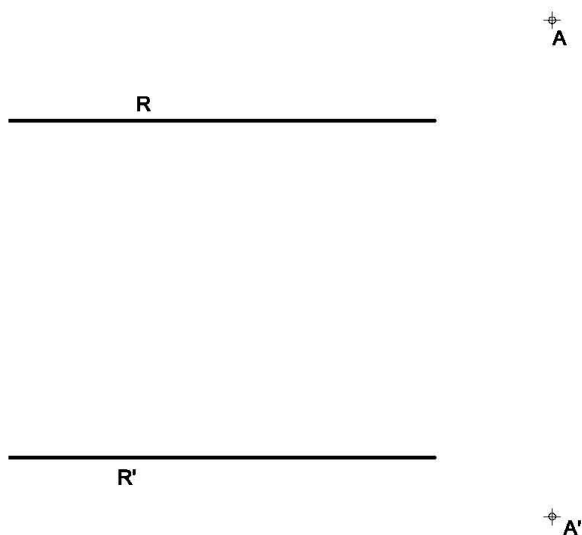
Puntuación:	
Proyección vertical de la sección:	0,25 puntos
Proyección horizontal de la sección:	2,00 puntos
Verdadera magnitud:	1,50 puntos
Denominación del plano:	0,25 puntos
Puntuación máxima:	4,00 puntos

OPCIÓN B

EJERCICIO 1º: TRANSFORMACIONES GEOMÉTRICAS.

Definida una homología afín por los dos pares de elementos homólogos A-A' y R-R' (rectas paralelas), se pide:

1. Determinar el eje de la afinidad.
2. Trazar un cuadrado ABCD que tiene el vértice C en el eje de afinidad y la diagonal AC, posee la menor magnitud posible.
3. Dibujar la figura homóloga del polígono anterior.



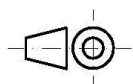
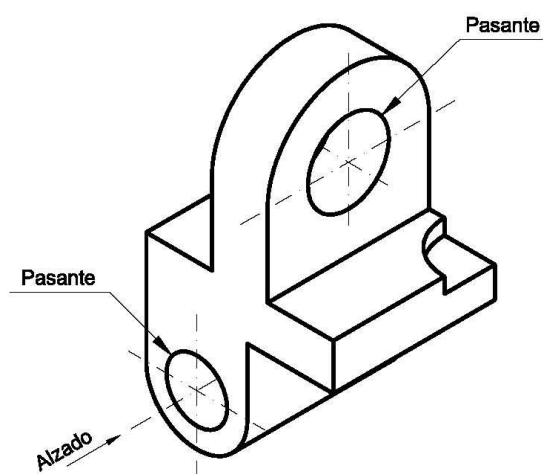
Puntuación:
Apartado 1: 1,00 puntos
Apartado 2: 1,00 puntos
Apartado 3: 1,00 puntos
Puntuación máxima: 3,00 puntos

OPCIÓN B

EJERCICIO 2º: NORMALIZACIÓN Y DOCUMENTACIÓN.

Dada la perspectiva isométrica de una pieza a escala 5:4, se pide:

1. Dibujar su alzado y planta, a escala 4:3, según el método de representación del primer diedro de proyección.
2. Acotar las vistas según normas.



Puntuación:	
Aplicación de la escala:	0,25 puntos
Aplicación de coeficiente:	0,25 puntos
Representación de alzado:	0,75 puntos
Representación planta:	0,75 puntos
Acotación:	1,00 puntos
Puntuación máxima:	3,00 puntos